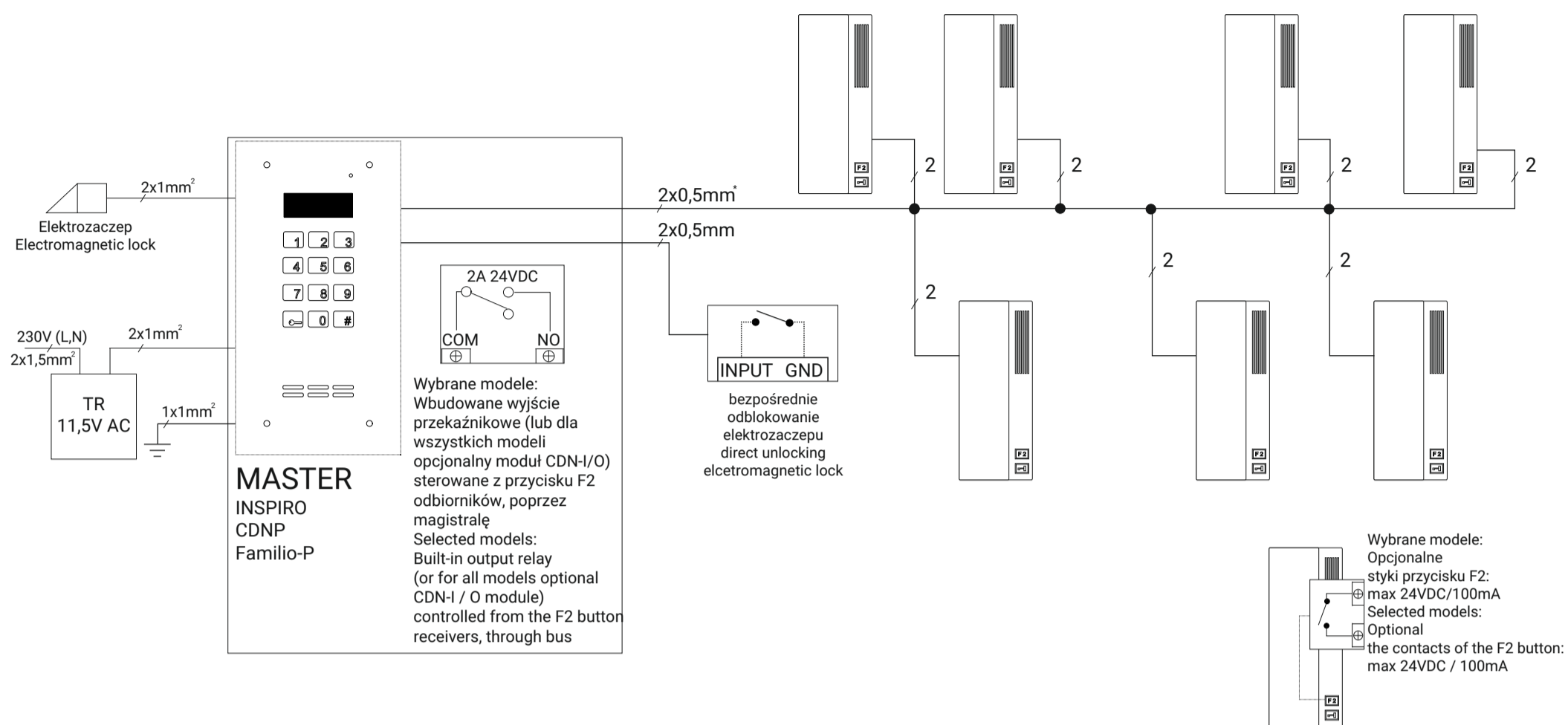


Prosty system audio, odbiorniki pasywne, jedno wejście, produkty z grupy: INSPIRO, CDPN, FAMILIO-P.
 Simple audio system, passive receivers, one entrance, products from the group: INSPIRO, CDPN, FAMILIO-P.



- * zalecamy używać przewodu UTP: cat. 5e/6 / we recommend using UTP cable: cat. 5e / 6
 Długość całkowita magistrali /total length of the bus:
- max 300m dla/for 0,5mm
 - max 400m dla/for 1 mm²
 - max 600m dla/for 1,5 mm²
 - max 1000m dla/for 2,5mm²

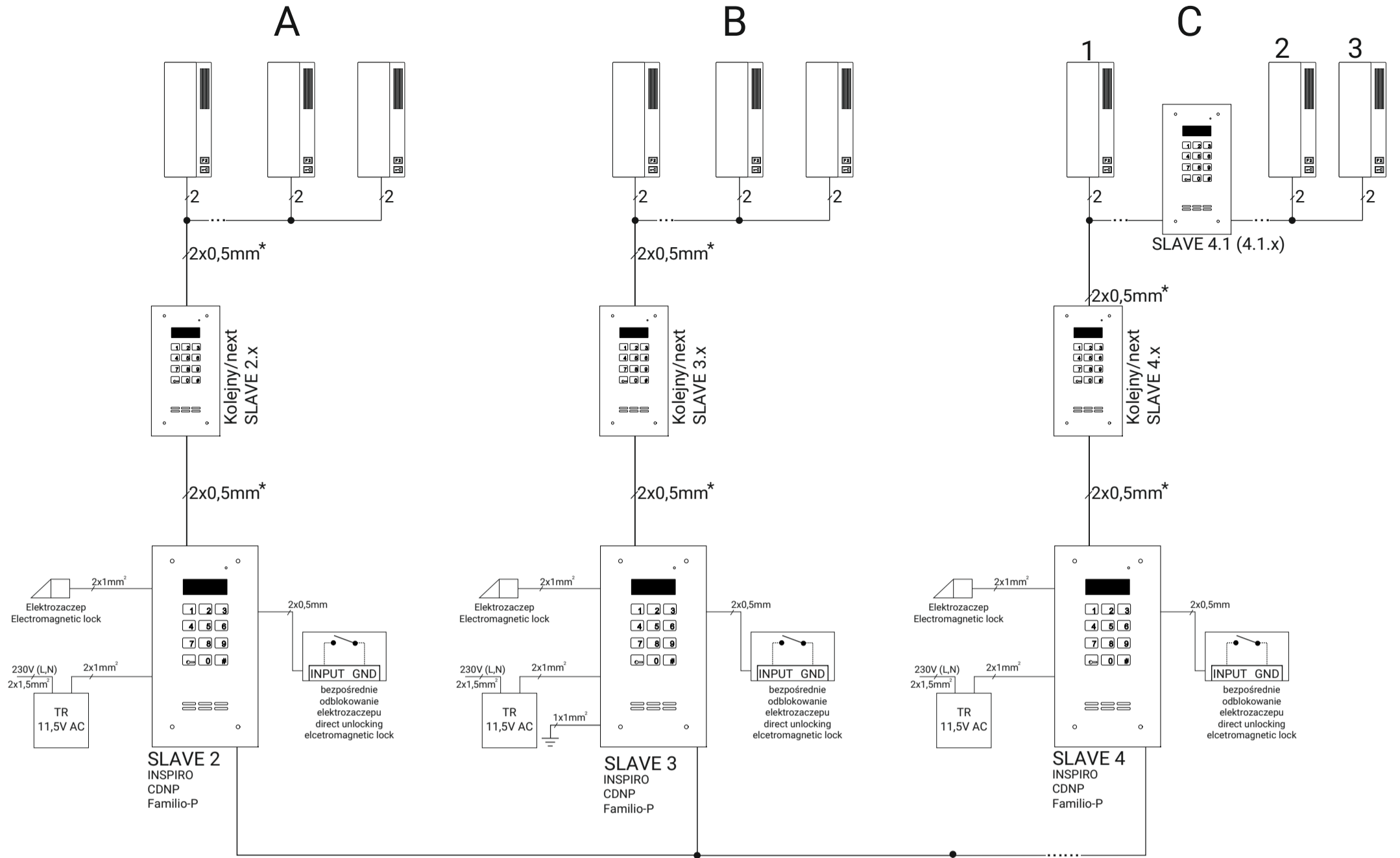
Uwagi:

- maksymalna liczba obsługiwanych lokali: 255 (w zależności od modelu)
- jeden odbiornik w jednym lokalu
- jeden panel (Master) dzwoni do wszystkich odbiorników
- dostępne odbiorniki 1 lub 2 przyciskowe

Comments:

- maximum quantity of apartments: 255 (depending on the model)
- one receiver in one apartment
- one panel (Master) calls all receivers
- 1 or 2 button receivers available

System audio, odbiorniki pasywne, wiele wejść, produkty z grupy: INSPIRO, CDPN, FAMILIO-P.
 Audio system, passive receivers, many entries, products from the group: INSPIRO, CDPN, FAMILIO-P.



* zalecamy używać przewodu UTP: cat. 5e/6 / we recommend using UTP cable: cat. 5e / 6

Długość całkowita magistrali /total length of the bus:

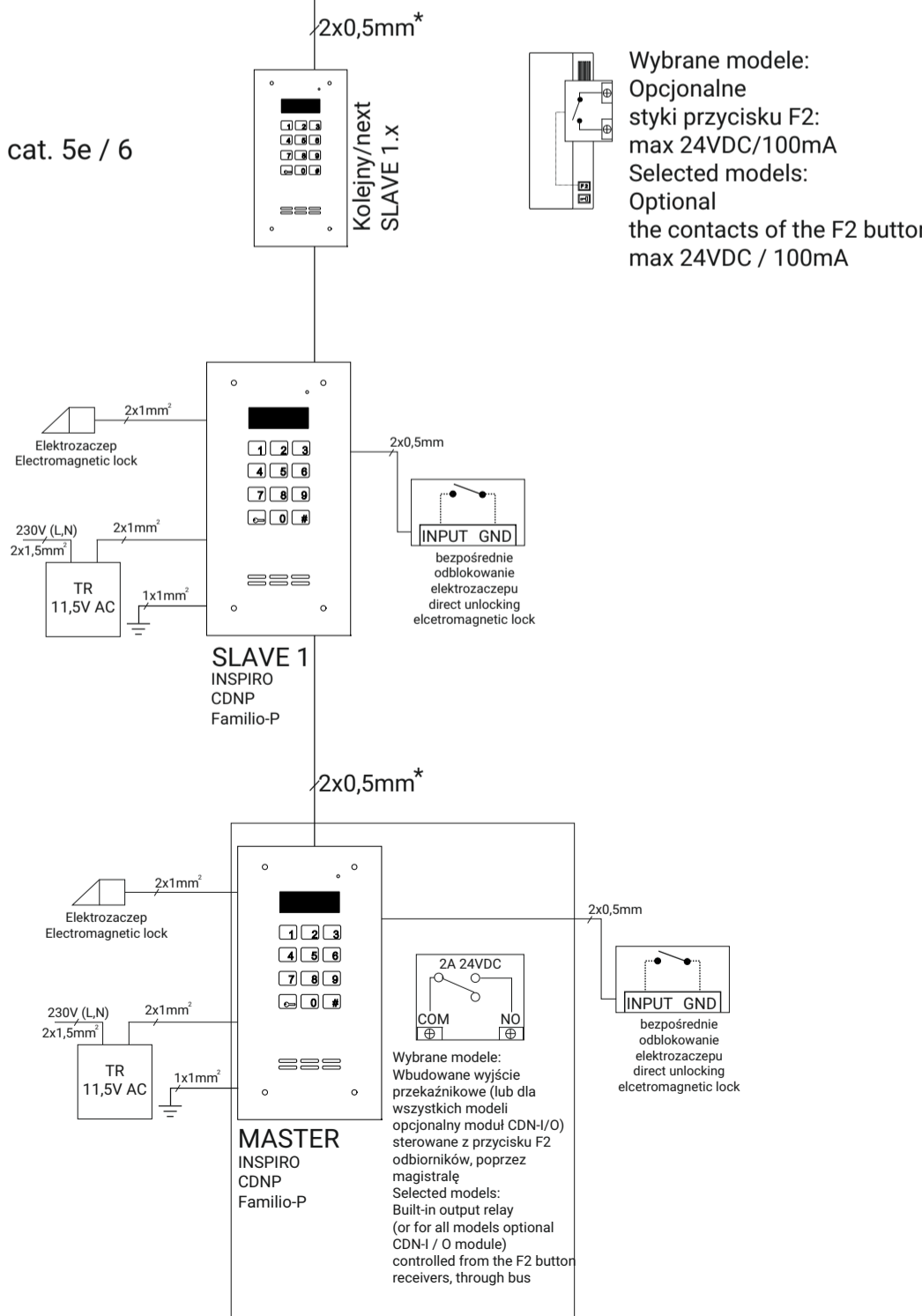
- max 300m dla/for 0,5mm
- max 400m dla/for 1 mm²
- max 600m dla/for 1,5 mm²
- max 1000m dla/for 2,5mm²

Uwagi:

- maksymalna liczba obsługiwanych lokali: 255 (w zależności od modelu)
- jeden odbiornik w jednym lokalu
- nieograniczona liczba paneli slave
- każdy panel Slave musi być zasilany z transformatora
- Master i Slave 1 (1.x) dzwoni do wszystkich odbiorników (A, B, C)
- Slave 2 (2.x) dzwoni do odbiorników A
- Slave 3 (3.x) dzwoni do odbiorników B
- Slave 4 (4.x) dzwoni do odbiorników C
- Slave 4.1(4.1.x) dzwoni do odbiorników 2 i 3 w C
- dostępne odbiorniki 1 lub 2 przyciskowe
- panele Slave mogą również obsługiwać przycisk F2 - wymagany opcjonalny moduł CDN-I/O (przełącznikowe drugie wyjście)

Comments:

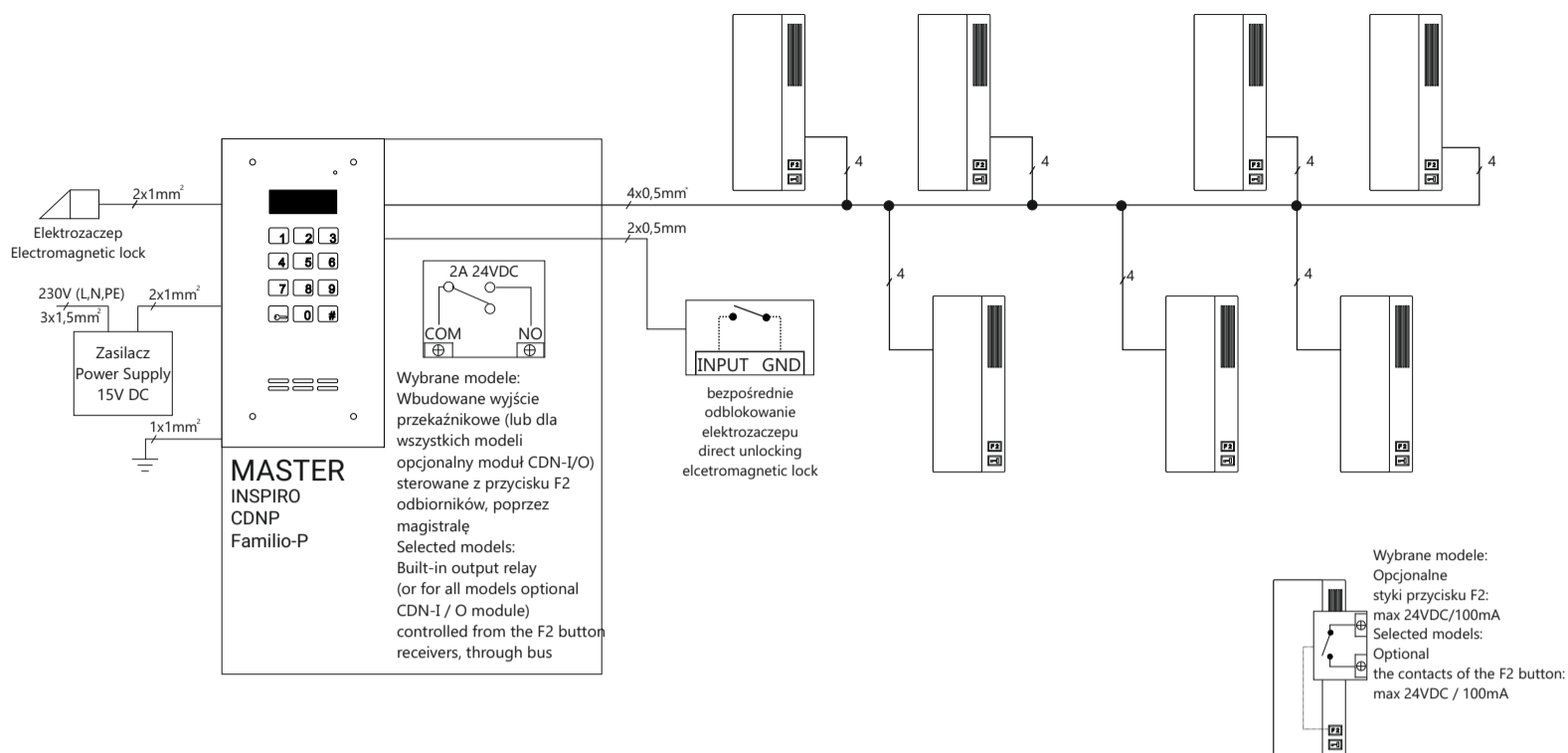
- maximum quantity of apartments: 255 (depending on the model)
- one receiver in one apartment
- unlimited quantity of slave panels
- each slave panel must be powered from transformer
- Master and Slave 1 (1.x) calls all receivers (A, B, C)
- Slave 2 (2.x) calls to receivers A
- Slave 3 (3.x) calls to receivers B
- Slave 4 (4.x) calls to receivers C
- Slave 4.1 (4.1.x) calls to receivers 2 and 3 in C
- 1 or 2 button receivers available
- Slave panels can also support the F2 button - optional required CDN-I/O module (second output relay)



Wybrane modele:
 Opcjonalne styki przycisku F2:
 max 24VDC/100mA
 Selected models:
 Optional the contacts of the F2 button:
 max 24VDC / 100mA

Wybrane modele:
 Wbudowane wyjście przełącznikowe (lub dla wszystkich modeli opcjonalny moduł CDN-I/O) sterowane z przycisku F2 odbiorników, poprzez magistralę
 Selected models:
 Built-in output relay (or for all models optional CDN-I / O module) controlled from the F2 button receivers, through bus

System audio, odbiorniki aktywne, jedno wejście, produkty z grupy: INSPIRO, CDNP, FAMILIO-P.
 Audio system, active receivers, one entrance, products from the group: INSPIRO, CDNP, FAMILIO-P.



* zalecamy używać przewodu UTP: cat. 5e/6 / we recommend using UTP cable: cat. 5e / 6

Długość całkowita magistrali /total length of the bus:

- max 300m dla/for 0,5mm²
- max 400m dla/for 1 mm²
- max 600m dla/for 1,5 mm²
- max 1000m dla/for 2,5mm²

Uwagi:

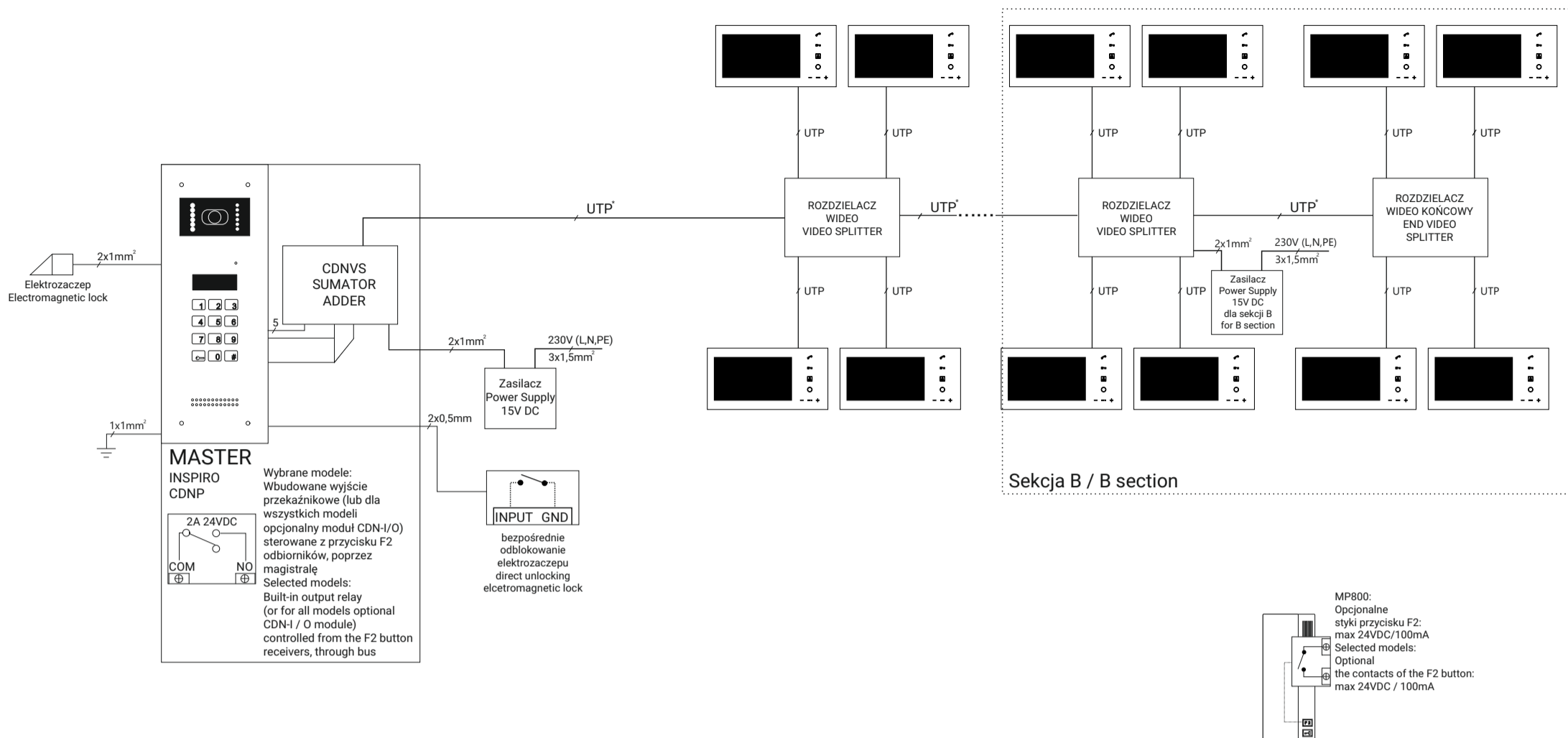
- maksymalna liczba obsługiwanych lokali: 255 (w zależności od modelu)
- wiele odbiorników w jednym lokalu (dzwoniących jednocześnie)
- jeden panel (Master) dzwoni do wszystkich odbiorników
- wszystkie odbiorniki aktywne są 2 przyciskowe
- dostępne odbiorniki głośnomówiące/bezsłuchawkowe (UP800)
- wszystkie odbiorniki aktywne są wyposażone w złącze Rj45 (zalecamy używanie przewodu UTP cat.5e/6)
- w przypadku używania przewodu UTP zalecamy używać rozdzielaczy audio (CDNARu-DIN)
- ilość zasilaczy dobrać w zależności od ilości odbiorników
- w razie konieczności zastosować dodatkowe zasilacze podpięte do magistrali

Comments:

- maximum quantity of apartments: 255 (depending on the model)
- many receivers in one apartment (calling at the same time)
- one panel (Master) calls all receivers
- all active receivers has 2 buttons (key button/F2 button)
- available hands-free receivers (UP800)
- all active receivers are equipped with Rj45 connector (we recommend using UTP cat.5e / 6 cable)
- when using a UTP cable, we recommend using audio splitters (CDNAR-DIN)
- the quantity of power supplies should be selected depending on the quantity of receivers
- if necessary, use additional power supplies connected to the bus

System wideo, jedno wejście, produkty z grupy: INSPIRO, CDNP.

Video system, many entries, products from the group: INSPIRO, CDNP.



* przewód UTP: cat. 5e/6 / UTP cable: cat. 5e / 6

Długość całkowita magistrali /total length of the bus:

- max 300m dla/for 0,5mm (tylko/only UTP)
- max 400m dla/for 1 mm²+ UTP (użyj/use: CDNV-RJ45)
- max 600m dla/for 1,5 mm²+ UTP (użyj/use: CDNV-RJ45)
- max 1000m dla/for 2,5mm²+ UTP (użyj/use: CDNV-RJ45)
- powyżej 300m używaj rozdzielaczy wideo ze wzmacniaczem sygnału: CDNVRau-DIN
- above 300m use video splitters with a signal amplifier: CDNVRau-DIN

Podłączenie monitora / monitor connection:

- max 70m od zasilacza do monitora (dla 1 x UTP / 1 x monitor) / from power supply to the monitor (for 1 x UTP / 1 x monitor)

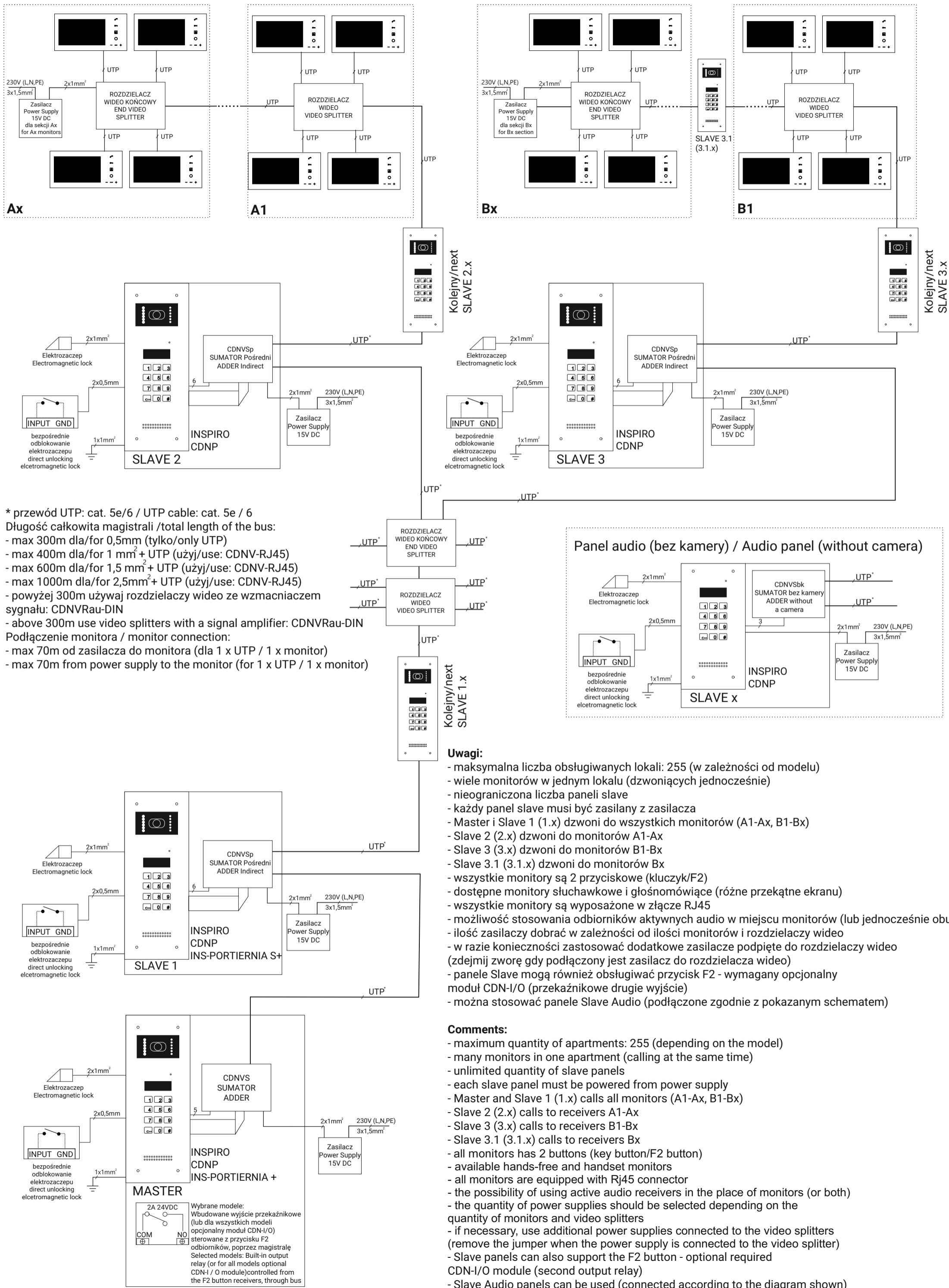
Uwagi:

- maksymalna liczba obsługiwanych lokali: 255 (w zależności od modelu)
- wiele monitorów w jednym lokalu (dzwoniących jednocześnie)
- jeden panel (Master) dzwoni do wszystkich monitorów
- wszystkie monitory są 2 przyciskowe (kluczyk/F2)
- dostępne monitory słuchawkowe i głośnomówiące (różne przekątne ekranu)
- wszystkie monitory są wyposażone w złącze RJ45
- możliwość stosowania odbiorników aktywnych audio w miejscu monitorów (lub jednocześnie obu)
- ilość zasilaczy dobrać w zależności od ilości monitorów i rozdzielaczy wideo
- w razie konieczności zastosować dodatkowe zasilacze podpięte do rozdzielaczy wideo (zdejmij zworę gdy podłączony jest zasilacz do rozdzielacza wideo)

Comments:

- maximum quantity of apartments: 255 (depending on the model)
- many monitors in one apartment (calling at the same time)
- one panel (Master) calls all monitors
- all monitors has 2 buttons (key button/F2 button)
- available hands-free and handset monitors
- all monitors are equipped with Rj45 connector
- the possibility of using active audio receivers in the place of monitors (or both)
- the quantity of power supplies should be selected depending on the quantity of monitors and video splitters
- if necessary, use additional power supplies connected to the video splitters (remove the jumper when the power supply is connected to the video splitter)

System wideo, wiele wejść, produkty z grupy: INSPIRO, CDNP. Podłączenie centrali portierskiej: INS-PORTIERNIA + / S+
 Video system, many entries, products from the group: INSPIRO, CDNP. Connecting the porter's center: INS-PORTIERNIA + / S+



- * przewód UTP: cat. 5e/6 / UTP cable: cat. 5e / 6
- Długość całkowita magistrali / total length of the bus:
 - max 300m dla/for 0,5mm (tylko/only UTP)
 - max 400m dla/for 1 mm² + UTP (użyj/use: CDNV-RJ45)
 - max 600m dla/for 1,5 mm² + UTP (użyj/use: CDNV-RJ45)
 - max 1000m dla/for 2,5mm² + UTP (użyj/use: CDNV-RJ45)
- powyżej 300m używaj rozdzielaczy wideo ze wzmacniaczem sygnału: CDNVRau-DIN
- above 300m use video splitters with a signal amplifier: CDNVRau-DIN
- Podłączenie monitora / monitor connection:
 - max 70m od zasilacza do monitora (dla 1 x UTP / 1 x monitor)
 - max 70m from power supply to the monitor (for 1 x UTP / 1 x monitor)

- Uwagi:**
- maksymalna liczba obsługiwanych lokali: 255 (w zależności od modelu)
 - wiele monitorów w jednym lokalu (dzwoniących jednocześnie)
 - nieograniczona liczba paneli slave
 - każdy panel slave musi być zasilany z zasilacza
 - Master i Slave 1 (1.x) dzwoni do wszystkich monitorów (A1-Ax, B1-Bx)
 - Slave 2 (2.x) dzwoni do monitorów A1-Ax
 - Slave 3 (3.x) dzwoni do monitorów B1-Bx
 - Slave 3.1 (3.1.x) dzwoni do monitorów Bx
 - wszystkie monitory są 2 przyciskowe (kluczyk/F2)
 - dostępne monitory słuchawkowe i głośnomówiące (różne przekątne ekranu)
 - wszystkie monitory są wyposażone w złącze RJ45
 - możliwość stosowania odbiorników aktywnych audio w miejscu monitorów (lub jednocześnie obu)
 - ilość zasilaczy dobrać w zależności od ilości monitorów i rozdzielaczy wideo
 - w razie konieczności zastosować dodatkowe zasilacze podpięte do rozdzielaczy wideo (zdejmij zworę gdy podłączony jest zasilacz do rozdzielacza wideo)
 - panele Slave mogą również obsługiwać przycisk F2 - wymagany opcjonalny moduł CDN-I/O (przełącznikowe drugie wyjście)
 - można stosować panele Slave Audio (podłączone zgodnie z pokazanym schematem)

- Comments:**
- maximum quantity of apartments: 255 (depending on the model)
 - many monitors in one apartment (calling at the same time)
 - unlimited quantity of slave panels
 - each slave panel must be powered from power supply
 - Master and Slave 1 (1.x) calls all monitors (A1-Ax, B1-Bx)
 - Slave 2 (2.x) calls to receivers A1-Ax
 - Slave 3 (3.x) calls to receivers B1-Bx
 - Slave 3.1 (3.1.x) calls to receivers Bx
 - all monitors has 2 buttons (key button/F2 button)
 - available hands-free and handset monitors
 - all monitors are equipped with Rj45 connector
 - the possibility of using active audio receivers in the place of monitors (or both)
 - the quantity of power supplies should be selected depending on the quantity of monitors and video splitters
 - if necessary, use additional power supplies connected to the video splitters (remove the jumper when the power supply is connected to the video splitter)
 - Slave panels can also support the F2 button - optional required CDN-I/O module (second output relay)
 - Slave Audio panels can be used (connected according to the diagram shown)

Wybrane modele:
 Wbudowane wyjście przełącznikowe (lub dla wszystkich modeli opcjonalny moduł CDN-I/O) sterowane z przycisku F2 odbiorników, poprzez magistralę
 Selected models: Built-in output relay (or for all models optional CDN-I/O module) controlled from the F2 button receivers, through bus

System video, wiele wejść z grupy: INSPIRO+: obsługa do 1020 odbiorników/lokali z wykorzystaniem modułów SW4S-DIN.

Podłączenie centrali porterskiej: INS-PORTIERNIA + / S+

Video system, many entries, products from the group: INSPIRO+: support for up to 1020 receivers / apartments using SW4S-DIN modules.

Connecting the porter's center: INS-PORTIERNIA + / S+

