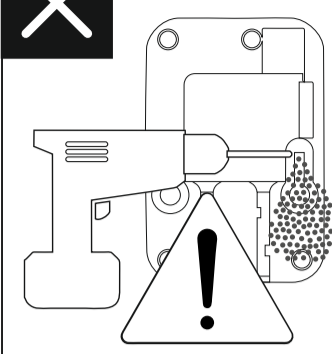
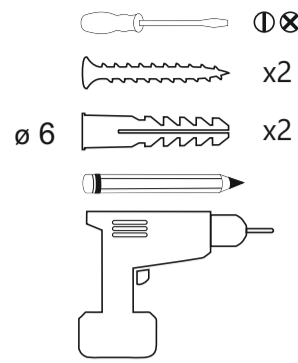
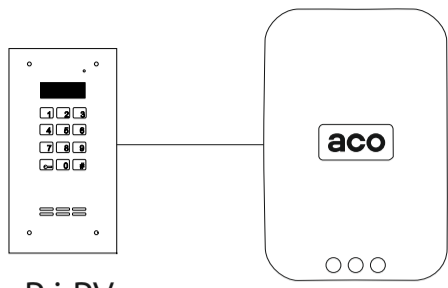
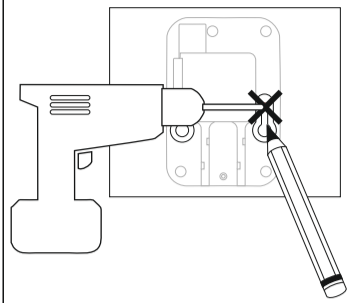


acoGO! P

CDNP,
INSPIRO,
Familio/Como P i PV

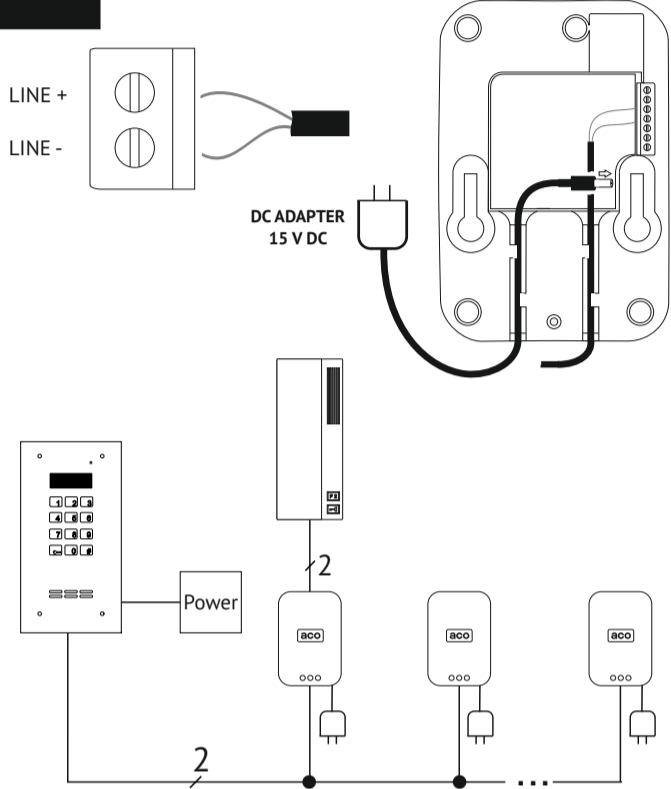


Użyj wzornika
Use template

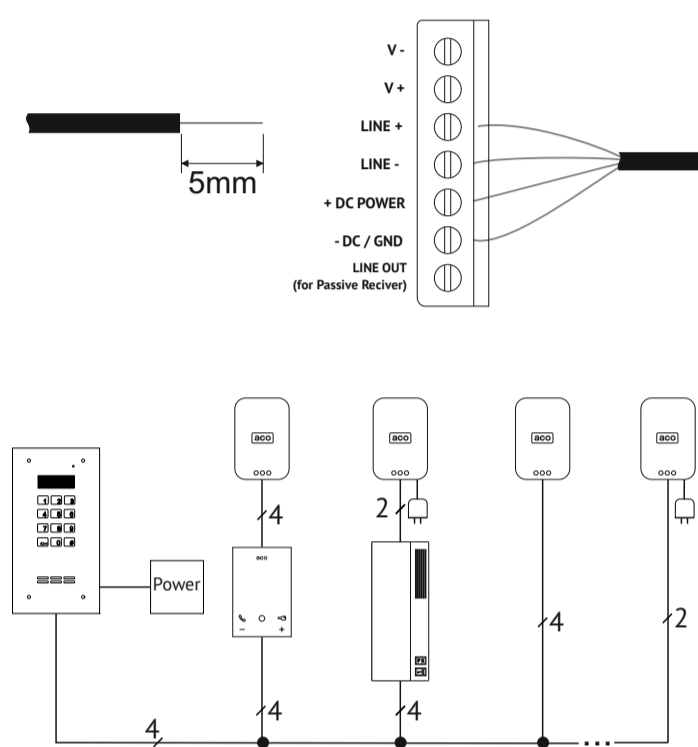


A/B/C

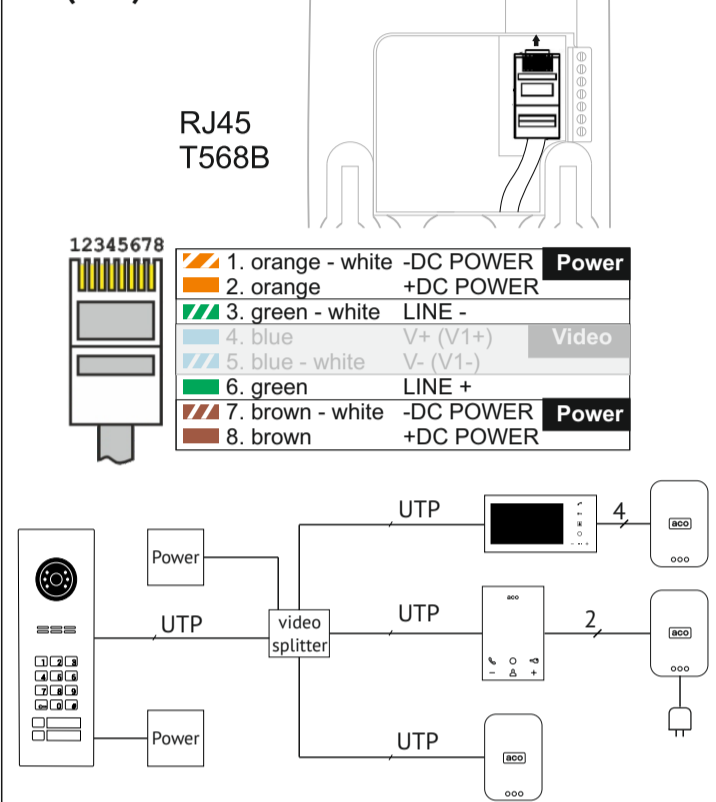
A



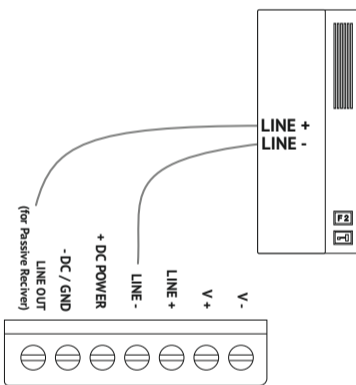
B



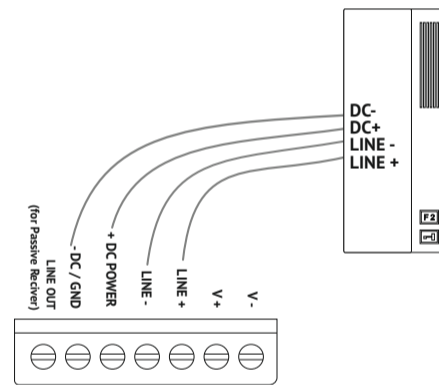
C(UTP)



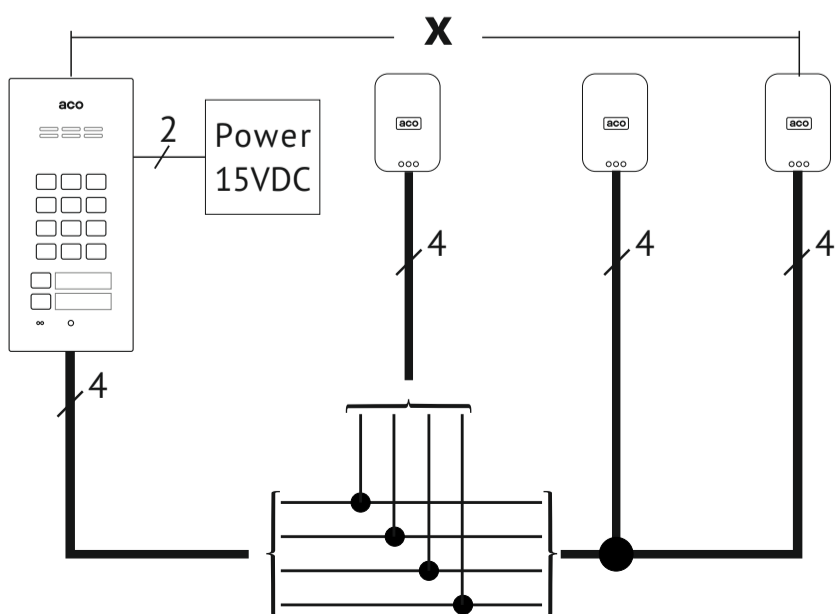
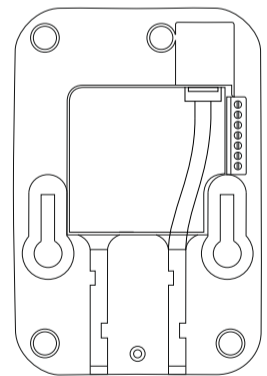
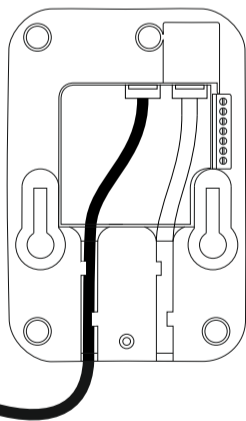
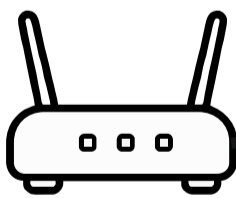
Passive
INS-UP720B
INS-UP720M
INS-UP



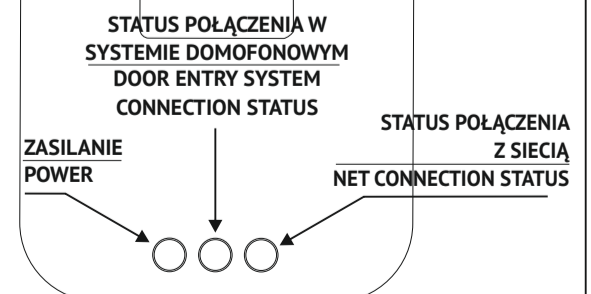
Active
INS-MPR
INS-UP720MR
UP800
MP800
INS-MP7



Ethernet/WiFi



1 [acoGO! P] = POWER: 15VDC / 500mA
 x = max 70m: UTP Cat. 5e / 6
 x > 70m: $\varnothing > 1\text{mm}$
 $R_x \leq 40\Omega$



1 A/B

Internet 5Mb/s ↑↓

2 ON

Czekaj / Wait 1min

3 WiFi ONLY

Ethernet

4 IP

1min

Mruga / Blinks

Gotowy do konfiguracji / Ready for configuration

2:

1:

192.168.100.1

3: Network

5: home_NET home_NET

WiFi Hasło / Password

6: Connect

4: CONNECT TO WI-FI NETWORK

4 IP

1min

Gotowy do konfiguracji / Ready for configuration

1:

pobierz / download

ACO IP Devices Finder

www.aco.com.pl/ipfinder/

2: zaznacz / select

3: Configure

ACO IP DEVICES FINDER 2.0.3

Searching for devices in progress...

Select the device found below and go to its configuration:

IP ADDRESS	DEVICE ID	MODEL	NAME	HW	FW	SW
xxx.xxx.xxx.x39460875	acoGO!	IP1.0 WiFi	NEW	0	0.1.3	08.11

5 SIP address

1: Ogólne / General

2: adres serwera SIP / SIP Server address

3: nazwa użytkownika SIP / SIP user name

4: Hasło SIP / SIP Password

5: Nr telefonu / phone number 123453789

6: ZAPISZ / SAVE

6 address

1: Ogólne / General

2: ADRES ODBIORNIKA: 1-255 / CODE / ADDRESS: 1-255

3: ZAPISZ / SAVE

4: Ustawienia -> RESTART / Setting -> REBOOT

System domofonowy / Door entry system

zworki / przetaczniki / jumpers / switches

Address: 1

Address: 3 (1+2)

Address: 46 (2+4+8+32)

CODE / ADDRESS: 1-255

7

5s

240s

VoIP (SIP)

1 =

2 =

8

Naciśnij 5s :

- Przywrócenie ustawień fabrycznych
- Przywrócenie access point: acoGO!xxxx

Press 5s :

- Restore factory settings
- Restoring access point: acoGO!xxxx

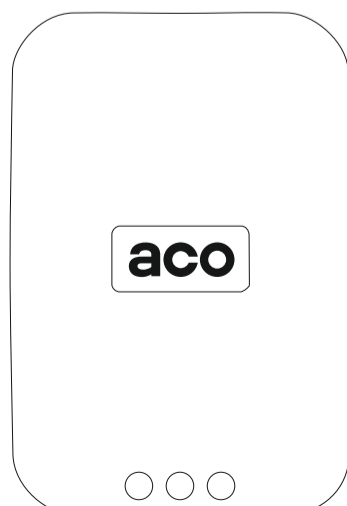
Dodatkowy opis poszczególnych kroków

- 1**  Podłącz bramkę do Twojego domofonu w systemie P/PV. Następnie wybierz sposób podłączenia bramki do Twojego rutera z dostępem do internetu:
A podłączenie przez **WiFi** lub **B** dla podłączenia **przewodowego (Ethernet)**.
 Dla podłączenia **przewodowego**: podłącz bramkę bezpośrednio do Twojego rutera z dostępem do Internetu (użyj patchcord`a z zestawu)
- 2**  Włącz zasilanie i poczekaj, aż bramka całkowicie się uruchomi:
 - dla podłączenia przez WiFi: dwie diody się świecą i prawa mruga
 - dla podłączenia przewodowego (Ethernet): wszystkie diody się świecą
Znaczenie diod:
 Lewa: zasilanie (gdy zgaśnie oznacza brak zasilania, lub uszkodzenie).
 Środkowa:
 - wolno mruga: trwa uruchamianie (proszę czekać) lub błąd podczas pracy (wyłącz zasilanie, odczekaj 10 sekund i włącz ponownie),
 - szybko mruga: wykrycie dzwonienia z domofonu (poprawnie zdekodowany adres systemu domofonowego),
 - przygasa: dzwonienie z domofonu na inny adres w systemie (linia domofonowa zajęta)
 Prawa:
 - szybko mruga: bramka wystawia swoją sieć Wi-Fi (tryb access point): **acoGO!xxxx**
 - wolno mruga: trwa uruchamianie proszę czekać lub błąd podczas pracy (należy wyłączyć zasilanie, odczekaj 10 sekund i włącz ponownie),
 - trwa dzwonienie
- 3**  **Tylko dla podłączenia przez WiFi (w przypadku połączenia przewodowego Ethernet należy przejść od razu do rozdziału 4):**
 Upewnij się, że mruga **prawa dioda** (jeżeli nie, przywróć ustawienia fabryczne: **rozdział 8**)
1: wyszukaj za pomocą laptopa lub smartfona sieć WiFi: **acoGO!xxxx** (xxxx- indywidualny nr dla każdej bramki IP)
2: połącz się z tą siecią
3: Wpisz w przeglądarce internetowej adres **192.168.100.1** i zaloguj się do **strony konfiguracyjnej** urządzenia podając nazwę użytkownika „admin” i hasło „admin” (fabryczne).
4: Przejdź do zakładki sieć
5: Kliknij podłącz do sieci Wi-Fi
6: Wybierz Twoją sieć WiFi, która posiada dostęp do Internetu. Pamiętaj, aby podać poprawne hasło do Twojej sieci.
7: Kliknij „Połącz”
 Poczekaj aż urządzenie uruchomi się ponownie. Następnie przejdź do **rozdziału 4**.
- 4**  Upewnij się, że bramka jest w pełni uruchomiona: **wszystkie diody muszą się świecić** (jeżeli tak nie jest należy zrestartować bramkę odłączając ją na 10 sekund od zasilania lub powtórzyć rozdział 3).
 Zaloguj się do **strony konfiguracyjnej** bramki wpisując w **przeglądarce internetowej** jej **adres IP**. Nazwa użytkownika i fabrycznie hasło to: **admin, admin**. Pamiętaj, aby je później zmienić! (zakładka „Ustawienia” -> „Hasło Administratora”)
1: Jeżeli nie znasz adresu IP bramki w Twojej sieci, można użyć aplikacji komputerowej „**ACO IP Devices Finder**”, która wyszuka bramkę acoGO! Aplikację należy pobrać z podanego adresu i zainstalować na komputerze PC.
Uwaga! Aby aplikacja „**ACO IP Devices Finder**” działała poprawnie komputer musi być podłączony do tej samej sieci co bramka.
2: Zaznacz w programie swoją bramkę
3: Kliknij „Configure”
 Dalsze problemy z wyszukaniem urządzenia mogą być spowodowane:
 - zrestartuj bramkę odłączając ją na 10 sekund od zasilania
 - podano złe hasło do Twojej sieci Wi-Fi
 - niekompatybilna nazwa Twojej sieci Wi-Fi (zaleca się używania krótkich nazw, bez znaków specjalnych oraz bez „spacji”)
 - ruter blokuje połączenie (np. kwestia zabezpieczeń, filtrowania po nr MAC, itp..)
 - w razie konieczności przywróć ustawienia fabryczne urządzenia (rozdział 8).
 Można też sprawdzić adres IP urządzenia logując się do Twojego rutera.
- 5**  Na stronie konfiguracyjnej wprowadź informacje o serwerze SIP. Jeżeli ich nie posiadasz, należy skorzystać z zewnętrznego operatora usług VoIP, który dostarczy dostęp do serwera SIP i umożliwi dzwonienie na zwykłe numery telefonów. Serwer SIP oraz usługi VoIP są niezależne od bramki acoGO! i należy je zorganizować we własnym zakresie (przykładowym operatorem VoIP jest **www.fcn.pl**).
1: Przejdź do zakładki „**Ogólne**”.
2 - 4: Wprowadź dane dostępu do serwera SIP: **adres IP serwera, nazwę użytkownika i hasło**.
5: Wpisz **numery telefonów** (lub inne **nazwy użytkowników** na serwerze SIP) na które ma dzwonić bramka. Maksymalnie można wpisać 4 numery. Dzwonienie nastąpi kolejno od pierwszego do czwartego numeru.
6: Zapisz wszystkie zmiany w urządzeniu przyciskiem „**ZAPISZ**”
- 6**  Na stronie konfiguracyjnej ustaw adres fizyczny odbiornika indywidualnie przypisany dla każdego odbiornika w systemie domofonowym. Dzięki temu domofon w Twoim lokalu zadzwoni tylko wtedy, gdy ktoś wybierze numer Twojego lokalu w panelu zewnętrznym.
1 - 2: Przejdź do zakładki „**Ogólne**”. W sekcji „**System domofonowy**” wpisz adres, który odpowiada adresowi ustawionemu w Twoim odbiorniku: suma cyfr przy założonych zworkach lub załączonych przełącznikach odpowiada adresowi. Adres może być z przedziału 1-255 (dla wartości 0 bramka będzie reagować na każdy adres).
3 - 4: Po zmianie adresu należy zapisać zmiany (przycisk „**ZAPISZ**”) oraz zrestartować urządzenie (zakładka „**Ustawienia**”, przycisk „**ZRESTARTUJ URZĄDZENIE**”).
- 7**  Wybierz na centrali / panelu domofonowym **nr dzwonienia do Twojego lokalu** (odbiornika domofonowego) i poczekaj aż zacznie dzwonić Twój telefon. Po odebraniu rozmowy możesz otworzyć drzwi naciskając cyfrę „1” na klawiaturze numerycznej telefonu lub aktywować drugie wyjście F2 w panelu domofonowym (wbudowany przekaźnik / moduł I/O) naciskając cyfrę „2” na klawiaturze numerycznej telefonu.
Znaczenie diod. Podczas dzwonienia mruga szybko środkowa dioda co oznacza, że urządzenie poprawnie wykryło adres. Gdy dioda przygasa, oznacza że urządzenie wykryło inny adres (np. dzwonienie do innego lokalu/odbiornika). Jeżeli prawa dioda zgaśnie oznacza, że urządzenie wykonuje dzwonienie.
- 8**  Przywracanie ustawień fabrycznych oraz uruchomienie „**access point`a**” (wystawienie własnej sieci „**acoGO!xxxx**”). W tym celu naciśnij i przytrzymaj przez **5 sekund** przycisk „**Reset**” z tyłu urządzenia, w dolnej jego części (użyj cienkiego narzędzia np. rozgiętego spinacza). Po chwili diody powinny zacząć mrugać, poczekaj aż urządzenie uruchomi się ponownie - patrz **rozdział 2**.

aco

INSTRUKCJA INSTALATORA
INSTALLERS MANUAL

acoGO! P / acoGO! P WiFi



PRODUCENT / PRODUCER

ACO Sp. z o.o. sp. komandytowa

ul. Diamentowa 7
62-002 Suchy Las, Poland

tel. +48 61 843 93 71

tel. +48 61 641 96 86

bok@aco.com.pl

export@aco.com.pl

www.aco.com.pl

PL

EN DE FR

PL

EN DE FR

Instrukcje oraz więcej informacji
dostępne również na:Instructions and more information
also available on:

www.support.aco.com.pl

Additional description of the individual steps

- 1**  **A/B**

Connect the gateway to your P/PV door entry system. Then choose how to connect the gateway to your router with internet access:
A for a **WiFi** connection or **B** for a **wired (Ethernet)** connection.
 For **wired** connection: connect the gateway directly to your router with Internet access (use the patchcord provided in the kit)
- 2**  **ON**

Turn on the power and wait for the gateway to fully boot up:
 - for connection via WiFi: two LEDs are on and the right one is blinking
 - for a wired connection (Ethernet): all LEDs are on
Meaning of the LEDs:
 Left: power (when off means no power, or damage).
 Middle:
 - slow blinks: startup in progress (please wait) or error during operation (turn power off, wait 10 seconds and turn on again),
 - fast blinks: detection of intercom call (correctly decoded address of door entry system),
 - dims: intercom call to another address in the system (door entry line busy)
 Right:
 - blinks rapidly: the gateway is exposing its Wi-Fi network (access point mode): **acoGO!xxxx**
 - slow blinking: start-up in progress please wait or error during operation (turn power off, wait 10 seconds and turn it on again),
 - ringing in progress
- 3**  **WiFi ONLY**

Only for connection via WiFi (for a wired Ethernet connection go straight to chapter 4):
 Make sure the right LED is blinking (if not, restore factory settings: **chapter 8**)
1: Search for the WiFi network using your laptop or smartphone: **acoGO!xxxx** (xxxx - an individual number for each IP gateway)
2: Connect to this network
3: Type the address **192.168.100.1** into your web browser and log in to the **device's configuration page** with the user name "admin" and the password "admin (factory default).
4: Go to the network tab
5: Click on Connect to a Wi-Fi network
6: Select your WiFi network that has internet access. Remember to enter the correct password for your network.
7: Click "Connect".Wait for the device to restart. Then go to **chapter 4**.
- 4**  **IP**

Make sure that the gateway is fully powered up: **all LEDs must be on** (if not, restart the gateway by disconnecting it from the power supply for 10 seconds or repeat step 3).
 Log in to the gateway **configuration page** by typing the gateway **IP address** into your **web browser**. The user name and password are **admin, admin** from the factory. Remember to change them later! (Tab "Settings" -> "Administrator password")
1: If you do not know the IP address of the gateway in your network, you can use the computer application "**ACO IP Devices Finder**" to find the acoGO gateway! Download the application from the given address and install it on your PC.
Note: For the "**ACO IP Devices Finder**" application to work properly, the computer must be connected to the same network as the gateway.
2: Select your gateway in the application
3: Click "Configure".
 Further problems with finding the device can be caused by:
 - restart the gateway by disconnecting it from the power supply for 10 seconds
 - wrong password for your WiFi network was entered
 - incompatible name of your Wi-Fi network (it is recommended to use short names, without special characters and without "spaces")
 - the router is blocking the connection (e.g. security issue, filtering by MAC number, etc.)
 - if necessary, restore the factory settings of the device (Chapter 8).
 You may also check the IP address of the device by logging into your router.
- 5**  **SIP address**

On the configuration page, enter your SIP server information. If you do not have it, you should use an external VoIP service provider that will provide access to a SIP server and allow you to call regular phone numbers. The SIP server and VoIP services are independent of the acoGO! gateway and must be arranged on your own (an example VoIP provider is **www.fcn.pl**).
1: Go to the "**General**" tab.
2 - 4: Enter the access data to the SIP server: **server IP address, user name and password**.
5: Enter the **phone numbers** (or other **usernames** on SIP server) that you want the gateway to call. Up to 4 numbers can be entered. The ringing will occur sequentially from the first to the fourth number.
6: Save all changes on the device with "**SAVE**" button.
- 6**  **address**

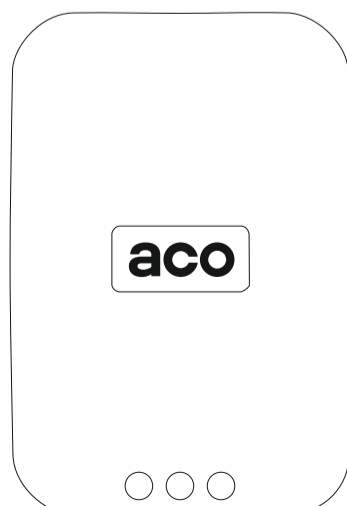
On the configuration page, set the physical address of the receiver individually assigned to each receiver in the door entry system. This ensures that the door entry receivers at your premises will only ring when someone dials your premises number on the outdoor panel.
1 - 2: Go to the "**General**" tab. In the "**Door entry System**" section, enter the address that corresponds to the address set in your receiver: the sum of the digits with jumpers on or switches on corresponds to the address. The address can be between 1-255 (for a value of 0, the gateway will respond to any address).
3 - 4: Once the address has been changed, save the changes ("**SAVE**" button) and restart the device ("**Settings**" tab, "**RESTART DEVICE**" button).
- 7** 

Dial the call **number of your premises** (door entry receiver) on the door entry panel and wait until your phone starts ringing. After answering the call you can open the door by pressing digit "1" on the phone's numeric keypad or activate the second output F2 in the door entry panel (built-in relay / I/O module) by pressing digit "2" on the phone's numeric keypad.
Meaning of LEDs. When ringing, the middle diode blinks quickly, which means that the device has correctly detected the address. When the diode is dimming, it means that the device has detected another address (e.g. calling another apartment/receiver). When the right diode is off, it means that the device is ringing.
- 8** 





Restoring factory settings and running "**access ponit**". (emits own network "**acoGO!xxxx**"). To do this, press and hold the "**Reset**" button on the bottom rear side of the device for **5 seconds** (use a thin tool e. g. a stretched paper clip). Shortly after the LEDs should start blinking, wait until the device starts again - see chapter 2.



INSTRUKCJA INSTALATORA
 INSTALLERS MANUAL
acoGO! P / acoGO! P WiFi



PRODUCENT / PRODUCER

ACO Sp. z o.o. sp. komandytowa
 ul. Diamentowa 7
 62-002 Suchy Las, Poland
 tel. +48 61 843 93 71 
 tel. +48 61 641 96 86   
 bok@aco.com.pl 
 export@aco.com.pl   
www.aco.com.pl

Instrukcje oraz więcej informacji dostępne również na:
 Instructions and more information also available on:
www.support.aco.com.pl