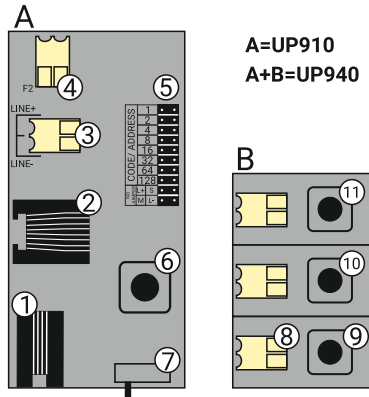


UP910 / 940

PL Unifon cyfrowy - INSTRUKCJA MONTAŻU

EN Digital handset - INSTALLATION MANUAL

DE Digitale innenstelle - MONTAGEANLEITUNG



PL

Unifon występuje w dwóch wersjach:

UP910 - wersja podstawowa z odkładaną magnetycznie słuchawką oraz przyciskiem otwierania.

UP940 - wersja z odkładaną magnetycznie słuchawką, przyciskiem otwierania i trzema dodatkowymi przyciskami funkcyjnymi.

- ① Złącze podłączenia słuchawki
- ② Gniazdo RJ45 do podłączenia unifonu
- ③ Zaciski podłączenia unifonu
Line+ : Linia(+) unifonów z centrali / panelu
Line- : Linia(-) masa unifonów z centrali / panelu
- ④ Zaciski podłączenia przycisku funkcyjnego
F2 - styk 1 przycisku funkcyjnego
F2 - styk 2 przycisku funkcyjnego
- ⑤ Zworki ustawiające adres unifonu
- ⑥ Przycisk otwierania drzwi
- ⑦ Przelącznik regulacji głośności
- ⑧ Zaciski przycisku funkcyjnego (dotyczy UP940)
- ⑨ Przycisk funkcyjny (dotyczy UP940)
- ⑩⑪ Dodatkowe przyciski funkcyjne (dotyczy UP940)

Uwaga! Nie należy w trakcie dzwonienia przykładać słuchawki do ucha ponieważ pojawienie się sygnału dzwonienia może spowodować uszkodzenie słuchu.

EN

The uniphone comes in two versions:

UP910 - basic version with magnetic hung handset and opening button.

UP940 - version with magnetic hung handset, opening button and three additional function buttons.

- ① Handset connector
- ② RJ45 jack for uniphone connection
- ③ Uniphone connection terminals
Line+ : Line(+) of uniphones from PBX / panel
Line- : Line(-) ground of uniphones from PBX / panel
- ④ Function button connection terminals
F2 - contact 1 of function button
F2 - contact 2 of function button
- ⑤ Uniphone address setting jumpers
- ⑥ Door opening button
- ⑦ Volume control switch
- ⑧ Function button terminals (applies to UP940)
- ⑨ Function button (applies to UP940)
- ⑩⑪ Additional function buttons (applies to UP940)

Caution! Do not put the handset to the ear during ringing because the appearance of the ringing signal may cause hearing damage.

aco

PRODUCENT / PRODUCER / HERSTELLER

ACO Sp. z o.o. sp. komandytowa
ul. Diamentowa 7
62-002 Suchy Las, Polska

tel. +48 61 843 93 71
tel. +48 61 641 96 86
bok@aco.com.pl
export@aco.com.pl

PL Instrukcje oraz więcej informacji
dostępne również na:

EN Instructions and more information
also available on:

DE Instruktionen und weitere
Informationen auch verfügbar auf:

www.aco.com.pl

IU0622VA.2511

DE

Das Unifon ist in zwei Versionen erhältlich:

UP910 - grundversion mit abgelegtem magnetischem Hörer, Öffnungstaste und drei zusätzlichen Funktionstasten.

UP940 - version mit abgelegtem magnetischem Hörer, Öffnungstaste und drei zusätzlichen Funktionstasten.

- ① Anschlussbuchse für den Hörer
- ② Optionale RJ45-Steck zum Anschließen des Unifonen
- ③ Klemmen zum Anschließen des Unifon
Line+ : Line(+) der Unifone von der Zentrale / den Panels
Line- : Line(-) erdung der Unifone von der Zentrale / den Panels
- ④ Klemmen für den Anschluss einer Funktionstaste
F2 – Kontakt 1 der Funktionstaste
F2 – Kontakt 2 der Funktionstaste
- ⑤ Jumper zur Einstellung der Unifon-Adresse
- ⑥ Türöffnungstaste
- ⑦ Lautstärkereglern
- ⑧ Klemmen für die Funktionstaste (nur für UP940)
- ⑨ Funktionstaste (nur für UP940)
- ⑩⑪ Zusätzliche Funktionstaste (nur für UP940)

Achtung! Während des Klingelns den Hörer nicht ans Ohr halten, da das Klingelsignal das Gehör schädigen kann.

PL

Montaż unifonu może być wykonany tylko przez wykwalifikowanego instalatora!

- Otwórz pokrywę unifonu.

Uwaga! Nie dopuść do zanieczyszczenia płytki elektroniki.

Zabrudzenie styków powoduje wadliwą pracę unifonu.

- Zamontuj podstawę w wybranym miejscu.

- Odizoluj na długości ok. 5mm końcówki przewodu linii unifonów, następnie dociskając śrubokrętem oznaczenie „krzyżyk” na górze zacisku, umieść je w odpowiednich miejscach Line(+) i Line(-) lub podłącz za pomocą złącza RJ45.

- Zaprogramuj adres fizyczny unifonu za pomocą zworek „CODE”.

Zworki opisane są liczbami załóż je tak, aby suma liczb przy założonych zworkach odpowiadała programowanemu adresowi unifonów.

Adresy w systemie nie mogą się powtarzać.

Nie zwierać L+, L-, S, M.

EN

Installation of the uniphone may be performed only by a qualified installer!

- Open the uniphone cover.

Attention! Do not allow the electronics board to become dirty.

Contact contamination will cause malfunction of the uniphone.

- Mount the base in the desired location.

- Isolate the line terminals of the uniphone for a length of about 5mm, then pressing the „cross” marking on the top of the terminal with a screwdriver, place them in the appropriate places of Line(+) and Line(-) or connect them with an RJ45 connector.

- Program the physical address of the uniphone using the „CODE” jumpers. The jumpers are described by numbers, put them on so that the sum of the numbers with the jumpers on corresponds to the uniphone address being programmed.

Addresses in the system must not be repeated.

Do not short-circuit L+, L-, S, M.

DE

Die Installation des Hörers darf ausschließlich durch qualifiziertes Fachpersonal erfolgen!

- Öffnen Sie das Gehäuse des Hörers.

Achtung! Verunreinigungen der Elektronikplatine unbedingt vermeiden.

Verschmutzte Kontakte führen zu einer Fehlfunktion des Innenmoduls.

- Montieren Sie die Verunreinigungen der Elektronikplatine Basis an der vorgesehenen Stelle.

- Isolieren Sie die Leitungen für die Hörerleitung auf ca. 5mm ab. Drücken Sie anschließend mit einem Schraubendreher auf den mit einem Kreuz markierten Bereich oben an der Klemme und stecken Sie die Drähte in die entsprechenden Klemmen Line(+) und Line(-), oder verwenden Sie den RJ45-Anschluss.

- Programmieren Sie die physikalische Adresse des Hörers mit den „CODE“-jumpers. Die Jumper sind mit Zahlen markiert – setzen Sie sie so, dass die Summe der gesetzten Jumper der gewünschten Höreradresse entspricht.

Adressen im System dürfen nicht doppelt vergeben werden.

Nicht L+, L-, S, M kurzschließen.

aco

PRODUCENT / PRODUCER / HERSTELLER

IU0622VA.2511

ACO Sp. z o.o. sp. komandytowa
ul. Diamentowa 7
62-002 Suchy Las, Polska

tel. +48 61 843 93 71
tel. +48 61 641 96 86
bok@aco.com.pl
export@aco.com.pl

PL

Instrukcje oraz więcej informacji dostępne również na:

EN

Instructions and more information also available on:

DE

Instruktionen und weitere Informationen auch verfügbar auf:

www.aco.com.pl