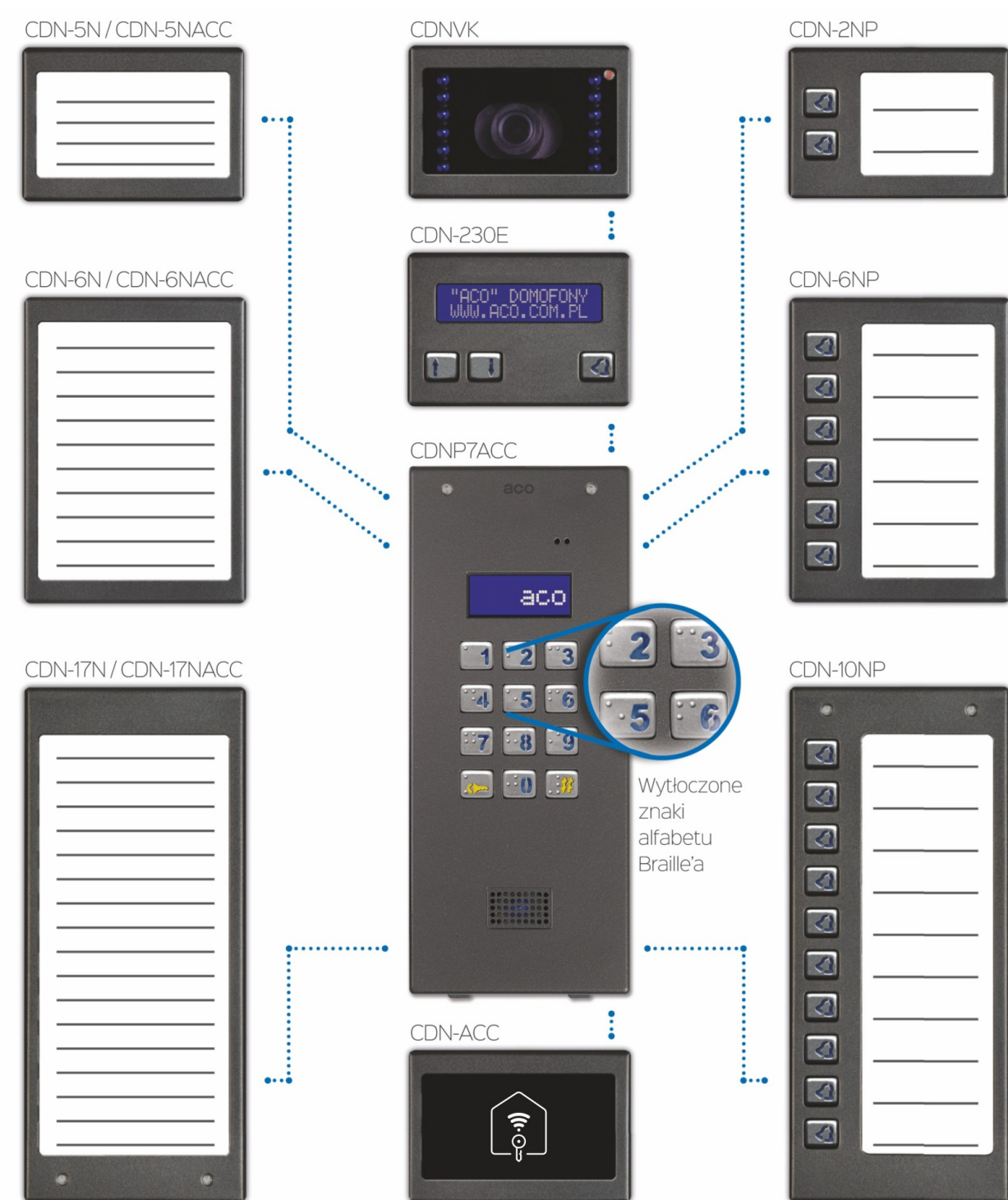


INSTRUKCJA OBSŁUGI CYFROWEJ CENTRALI DOMOFONOWEJ CDNP7ACC



Powyższa ilustracja przedstawia przykładowe możliwości rozbudowy centrali o moduły, które można dokupić oddzielnie. W opcji dostępna jest również klawiatura z wytłoczonymi znakami alfabetu Braille'a.

ZASADY SKŁADOWANIA ZUŻYTYCH URZĄDZEŃ ELEKTRYCZNYCH

Zużyte urządzenia elektryczne nie mogą być składowane wraz z innymi odpadami. Należy je składować w miejscach do tego przeznaczonych. W tym celu prosimy zwrócić się do odpowiedzialnych instytucji lub firm zajmujących się recyklingiem odpadów. - Dyrektywa 2002/96/we/ z dnia 27.01.2003

MONTAŻ CENTRALI

Centralę montujemy na ścianie budynku (wiatrołap, przedsionek, osłonięta ściana, ściana wschodnia itp.) tak, aby zminimalizować działanie niekorzystnych warunków atmosferycznych, zwłaszcza wody. Zalecamy montaż centrali na wysokości ok. 1,35m. Ramkę centrali montujemy za pomocą kołków rozporowych lub odpowiednich śrub, dodatkowo ramkę do montażu podtynkowego montujemy za pomocą gipsu w otworze ściany. Przewody wyprowadzamy przez otwory w podstawie.

UWAGA! Dla prawidłowego funkcjonowania i zapewnienia bezpieczeństwa użytkownika centralę domofonową (w metalowej ramce) należy podłączyć do uziemienia łącząc zacisk "uziemienie" na korpusie z odpowiednią instalacją ochronną (PE).

Połączenie między centralą a elektrozaczepem i zasilaniem zaleca się wykonać przy użyciu przewodu o przekroju 1 mm² (np. LY1,0). Długość przewodu nie powinna przekraczać 7m w przypadku obwodu elektrozaczepu i 15m w przypadku obwodu zasilania! Za mała moc zasilania, zbyt mały przekrój przewodów oraz za długie połączenia (spadki napięć) mogą spowodować wystąpienie zakłóceń pracy urządzenia (np. zakłócenia toru audio: tzw. "buczenie" lub zadziałanie układu resetu i ponowne uruchomienie urządzenia, tym bardziej w trakcie otwierania zamka elektrycznego). Napięcie zasilania 11,5V AC podłączamy do zacisków 12V~, natomiast w przypadku stosowania zasilacza 15V DC napięcie zasilania podłączamy do zacisków +DC (+ELOCK) i GND (LINE-). W przypadku systemu video stosujemy wyłącznie zasilacz prądu stałego 15V DC i podłączamy do zacisków sumatora.

Elektrozaczep bez określonej polaryzacji podłączamy dowolnie do zacisków „ELOCK”, stosując elektrozaczep rewersyjny należy założyć zworę Z13 (jeżeli występuje).

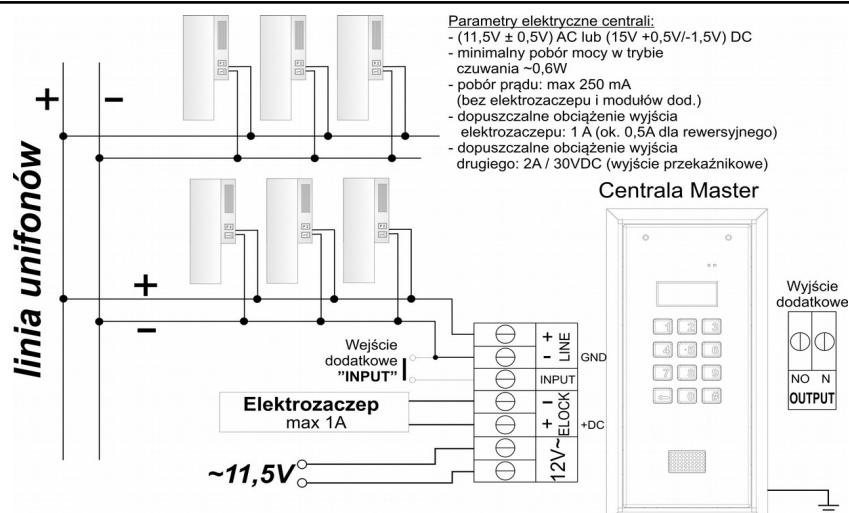
Przy pracy z elektrozaczepem rewersyjnym na wyjściu „ELOCK” pojawia się napięcie w zależności od zastosowanego zasilacza lub transformatora - należy zastosować odpowiedni elektrozaczep rewersyjny. Można również zastosować moduł MOD-DC-12V, który dostarczy do elektrozaczepu rewersyjnego napięcie 12VDC w przypadku zasilania domofonu z zasilacza 15VDC lub z transformatora. Dodatkowe wyjście przekaźnikowe „OUTPUT” (tylko Master) można wykorzystać do sterowania np. kolejnej bramy (ustawienie fabryczne) za pomocą kodu (z „podwójnym kluczykiem”) i przycisku F2 unifonu. Czas zadziałania i funkcje wyjścia „OUTPUT” możemy zmienić w programie 18, port 2 (analogicznie jak modułu CND-I/O).

Wszystkie połączenia instalacji należy lutować!

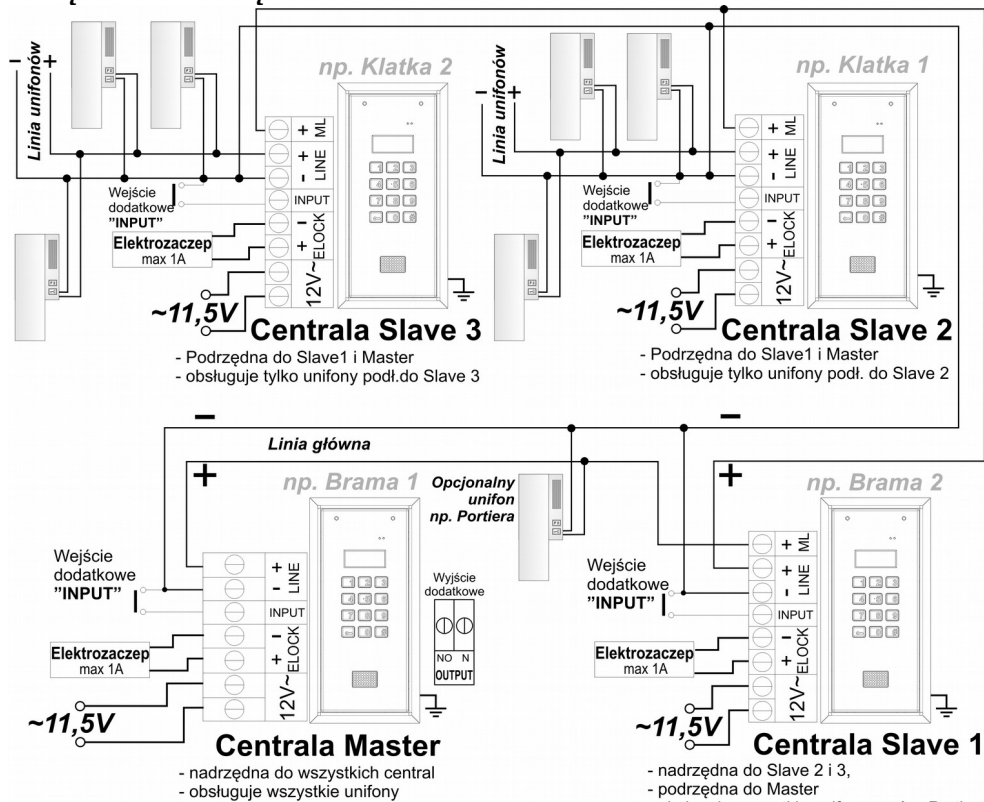
Do centrali doprowadzamy następujące przewody:

- 2 żyły x 1mm² - zasilające centrale,
- 2 żyły x 1mm² - do elektrozaczepu,
- 2 żyły x 0,5mm - przewodu domofonowego do podłączenia unifonów
- 1 żyła przewodu w żółto zielonej izolacji – do podłączenia uziemienia obudowy.

SCHEMAT POŁĄCZENIA POJEDYNCZEJ CENTRALI CDPN



SCHEMAT POŁĄCZENIA WIĘKSZEJ ILOŚCI CENTRAL CDNP

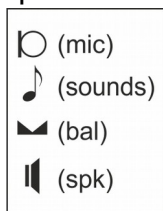


MONTAŻ I PODŁĄCZENIE UNIFONÓW

Unifony montujemy zgodnie z instrukcją montażu producenta. Podłączamy zwracając uwagę na poprawne ustawienie adresu w dekodzerze unifonu i właściwe pod względem polaryzacji podłączenie do zacisków „LINE” centrali.

REGULACJA POZIOMU DŹWIĘKU

Ustawień poziomu głośności dokonujemy po uzyskaniu połączenia z unifonem w następujący sposób:



- potencjometrem „**MIC**” regulujemy czułość mikrofonu centrali
 - potencjometrem „**SOUNDS**” regulujemy poziom głośności dźwięków centrali
 - potencjometrem „**SPK**” regulujemy poziom głośności głośnika w centrali
- Po ustawieniu tych wartości należy kręcąc potencjometrem „**BALANCE**” ustalić położenie punktów, w których następuje wzbudzenie (piszczenie) w głośniku i ustawić potencjometr w połowie między tymi punktami.

OBSŁUGA

W stanie spoczynku na ekranie wyświetla się „Intro” (domyślnie „aco”). „Intro” można dowolnie zmieniać. Fabrycznie możemy dzwonić na numery od 1 do 255, co odpowiada bezpośrednio adresom fizycznym ustawionych w odbiornikach (możemy ustawić za pomocą programu komputerowego dowolne wybieranie z przedziału od 0 do 999999 i przypisać je dowolnie do adresu odbiornika oraz ograniczyć zakres obsługiwanych odbiorników). Dzwonienie polega na wybraniu za pomocą przycisków klawiatury numeru lokalu lub jeżeli występuje moduł 230E, można wybrać „strzałkami” wpis i nacisnąć przycisk „dzwonka”. Po ok. 3 sek. odbiornik w wybranym lokalu zacznie dzwonić. Jeżeli w trybie dzwonienia połączenie zostanie odebrane można prowadzić rozmowę i otwierać drzwi. Otwieranie drzwi kodem użytkownika (lokatora) polega na wybraniu klawiaturą numeru lokalu dla którego przypisany jest kod, zatwierdzeniu przyciskiem „klucz” i wybraniu czterocyfrowego kodu. W celu wydrukowania pełnej tabeli kodów użytkowników lub gotowych wizytówek dla lokatorów wraz z instrukcją użytkownika, należy skorzystać z „Generators kodów ACO” dostępnego na stronie www.aco.com.pl w strefie użytkownika („do pobrania”). Dla każdej centrali „Master” tabela kodów jest wpisana fabrycznie z tyłu urządzenia jako 4-cyfrowy numer, a dla urządzeń „Slave” należy wpisać tą samą tabelę co w „Master”. Otwieranie jednym z pięciu kodów administratora polega na wybraniu klawiaturą przycisku „klucz”, a następnie sześciocyfrowego kodu. Kod administratora przeznaczony jest dla osób administrujących budynek, np.: służb technicznych, listonoszy, gospodarzy domu itp. Otwieranie drzwi nastąpi również po zwarcie wejście dodatkowego **INPUT** do masy. Dla urządzeń

wyposażonych w czytnik zbliżeniowy (ACC) otwieranie nastąpi po zbliżeniu wpisanej do urządzenia karty lub breloka zbliżeniowego (lokatora lub administratora/installatora). Jeżeli karta/brelok nie jest wpisany słyhać będzie w głośniku potrójny „beep”. W trakcie otwierania drzwi na wyświetlaczu pojawia się napis „Wejdz!”. Uruchomienie wyjścia **OUTPUT** (tylko Master) nastąpi po naciśnięciu przycisku F2 w odbiorniku (w czasie rozmowy) lub po wpisaniu kodu użytkownika – należy nacisnąć dwukrotnie przycisku „klucz” przed wpisaniem tego samego kodu, co dla podstawowego otwierania. W przypadku korzystania z ACC uruchomienie drugiego wyjścia nastąpi po naciśnięciu przycisku „klucz” i zbliżeniu wpisanej do urządzenia karty lub breloka zbliżeniowego. W trakcie aktywności wyjścia na wyświetlaczu pojawi się napis „Wyj-2”.

PROGRAMOWANIE

Wejście do menu instalatora: należy wcisnąć przycisk „klucz” i w ciągu 5 sekund wpisać „1507xxxx”, gdzie „xxxx” to czterocyfrowe **Hasło Instalatora**, które fabrycznie ustawione jest na „0000” i musi być **zmienione** na własne! (menu 7 – należy podać najpierw ponownie aktualne hasło). **UWAGA!** W najnowszych centralach „0000” zastąpiono czterema ostatnimi cyframi numeru seryjnego produktu dostępnego na naklejce na płycie elektroniki. Potwierdzeniem wejścia w menu instalatora jest sygnał dźwiękowy, pojawienie się na wyświetlaczu wersji oprogramowania i następnie programu nr 0: „Otwie”. Menu zmieniamy przyciskami „2” w górę i „8” w dół. Wejście w aktualnie wyświetlane menu oraz wprowadzone wartości zatwierdzamy przycisk „Klucz”. W trybie instalatora możliwe jest zresetowanie (ponowne uruchomienie) panelu poprzez wciśnięcie jednocześnie przycisków 7 i 9. W momencie wyjścia z menu instalatora (przyciskiem „#”), wyświetlana jest aktualna temperatura wewnątrz centrali.

OPIS MENU INSTALATORA

0 Otwie	URUCHOMIENIE SERWISOWE ELEKTROZACZEPU	1 KodLk	ZMIANA KODU OTWIERANIA UŻYTKOWNIKA (LOKATORA)
2 KodAd	ZMIANA PIĘCIU KODÓW ADMINISTRATORA, DODAWANIE KART/BRELOK. ADMINISTRATORA	3 Lidzw	USTAWIENIE LICZBY DZWONKÓW, ZEZWOLENIE NA DZWONIENIE DO LOKALU
4 Podzw	WŁĄCZANIE - WYŁĄCZANIE PODZWANIANIA DO LOKALU PO OTWIERANIU DRZWI	5 Tony	USTAWIANIE JEDNEGO Z CZTERECH SYGNAŁÓW DZWONIENIA
6 T.zam	USTAWIENIE CZASU DZIAŁANIA ELEKTROZACZEPU	7 Hasł	ZMIANA HASŁA INSTALATORA DODAWANIE KART/BRELOK. INSTALATORA
8 Karty	SPRAWDZANIE PRZYPIISANIA KART DO LOKALU	9 Tabel	WPISANIE TABELI KODÓW OTWIERANIA
0 Rewer	ZAŁĄCZENIE OBSŁUGI ELEKTROZACZEPU REWERSYJNEGO	1 BIRst	BLOKADA MOŻLIWOŚCI PRZYWRACANIA USTAWIEŃ FABRYCZNYCH (RESETU)
2 M-ACC	DODAWANIE KART I BRELOKÓW DO CZYTNIKA ZBLIŻENIOWEGO „ACC”	3 M-xNP	PROGRAMOWANIE MODUŁU DO NAZWISK Z PRZYCISKAMI 2, 6, 10NP (tylko pierwsza strefa)
4 OpOtw	USTAWIENIE OPÓŹNIENIA OTWIERANIA PO ZWARCIU WEJŚCIA INPUT	5 WSerw	PROGRAMOWANIE CZASU WŁĄCZENIA NAPISU „WEZWIJ SERWIS”
6 InsWy	INSTALATORSKIE WYWOŁANIE DZWONIENIA Z LOKALU (PRZEDZIAŁU LOKALI OD-DO)	7 SerWy	SERWISOWE WYWOŁANIE DZWONIENIA Z LOKALU (KONKRETNEGO LOKALU)
8 Szuka	WYSZUKANIE ŹŁE ODŁOŻONYCH LUB USZKODZONYCH UNIFONÓW	9 TestL	TEST LINII – SPRAWDZANIE APARATÓW W INSTALACJI

UWAGA! Pełna konfiguracja centrali możliwa jest za pomocą oprogramowania komputerowego („x700”) do pobrania darmowo ze strony www.aco.com.pl. Do podłączenia centrali z komputerem wymagany jest opcjonalny kabel CDN-USB, który należy dokupić oddzielnie. Ze strony również można pobrać rozszerzoną instrukcję obsługi centrali CDNP wraz z opisem typowych problemów.