



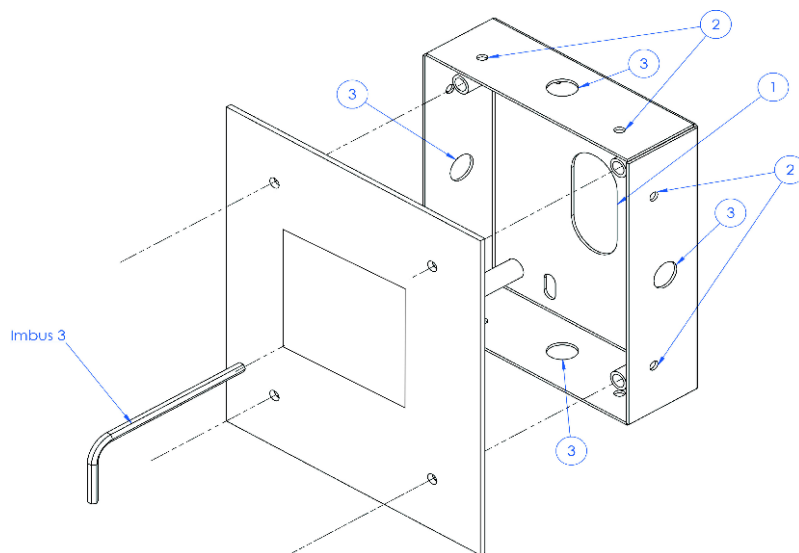
INSTRUKCJA OBSŁUGI I MONTAŻU AUTONOMICZNEGO CZYTNIKA BRELOKÓW I KART ZBLIŻENIOWYCH INS-ACC



INS – ACC jest autonomicznym, mikroprocesorowym czytnikiem kart i breloków zbliżeniowych w standardzie *Unique 125 kHz*. Urządzenie służy do sterowania jednym lub niezależnie dwoma wyjściami za pomocą odpowiednich kart (lub breloków) przypisanych do danego wyjścia. Wyjścia mogą sterować urządzeniami zewnętrznymi np.: elektrozaczepem.

INS-ACC obsługuje maksymalnie 1530 kart, przypisanych na takiej samej zasadzie, jak w przypadku innych produktów ACO (np.: moduły ACC do central CDN, panele Inspiro). Czytnik umożliwia proste dodawanie kart za pomocą karty głównej – „Master” (bez podłączenia do komputera) lub zaawansowane dodawanie i zarządzanie kartami za pomocą odpowiedniego oprogramowania komputerowego („ACC_v3.x”) do pobrania darmowo ze strony www.wsparcie.aco.com.pl (do podłączenia czytnika z komputerem wymagany jest kabel CDN-USB, który należy dokupić oddzielnie). INS-ACC posiada wbudowany wyświetlacz, który może pokazywać numery porządkowe kart i sygnalizuje aktywność wyjścia - otwieranie drzwi (informacja dla ludzi niedosłyszących). Posiada ponadto sygnalizację dźwiękową (którą można wyłączyć) również informującą o aktywności wyjścia – otwieraniu drzwi (informacja dla ludzi niedowidzących).

1. MONTAŻ



Podstawę czytnika INS-ACC osadzamy podtynkowo i przytwierdzamy przy pomocy kołków rozporowych. Przewody wprowadzamy poprzez otwór 1. Czytnik podłączamy wg schematu umieszczonego w dalszej części instrukcji. Obudowę zamykamy używając klucza imbusowego o rozmiarze 3 przy pomocy 4 śrub. Otwory 2 służą do prowizorycznego montażu czytnika za pomocą np. gwoździ w przypadku osadzania urządzenia w materiałach miękkich np. styropianie. Otwory 3 ułatwiają montaż w przypadku używania piany montażowej. Czytnik można również montować natynkowo, za pomocą puszek natynkowej, którą należy dokupić oddzielnie (oznaczenie handlowe: INS-P-XS NT).

Montaż dwóch czytników

W przypadku montażu dwóch czytników w bliskich odległościach od siebie, np. po dwóch stronach wejścia, należy

zachować min. 15cm dystansu między jednym a drugim czytnikiem. Mniejsza odległość może spowodować zakłócenia i nieprawidłowe działanie urządzeń.

2. SPOSÓB DZIAŁANIA

Czytnik może pracować całkowicie autonomicznie. Umożliwia dodawanie kart za pomocą karty Master (jest to pierwsza karta wprowadzona do czytnika). Możemy w prosty sposób, w dowolnym momencie, dodawać kolejne karty, które standardowo uaktywniają tylko pierwsze wyjście (karta jest dodana na kolejnej pustej pozycji licząc od karty wpisanej już na najwyższej pozycji). Bez pomocy programu komputerowego nie mamy możliwości usuwania poszczególnych kart, uaktywnienia drugiego wyjścia, ani zmieniania innych ustawień, możemy natomiast zmieniać czas aktywności wyjścia 1 (patrz „Programowanie ustawień czytnika”). Chcąc usunąć kartę, lub karty bez pomocy komputera, musimy wykonać całkowity „reset”, który wykasuje wszystkie karty z pamięci.

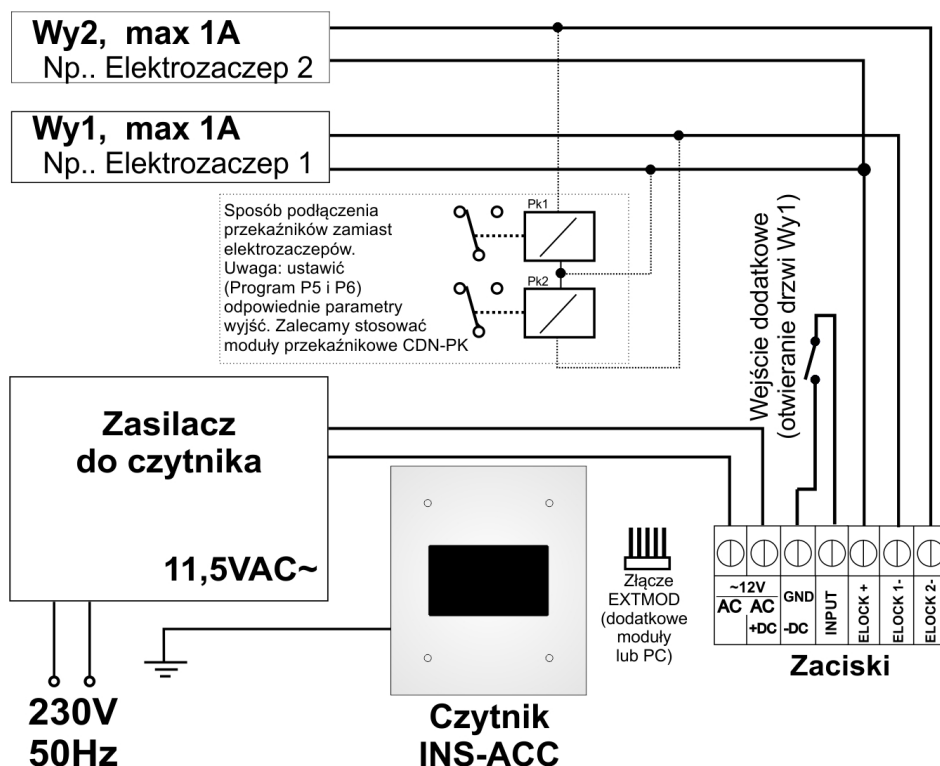
Bardziej zaawansowane funkcje dostępne są po podłączeniu czytnika do komputera poprzez specjalny i opcjonalny kabel CDN-USB. Za pomocą odpowiedniego oprogramowania (dostępnego bezpłatnie na stronie www.wsparcie.aco.com.pl), mamy możliwość dodawania, usuwania dowolnej karty (niekoniecznie zachowując ich kolejność porządkową), przypisywania ich do jednego z dwóch wyjść oraz ustawiania innych parametrów, takich jak: czasy aktywności poszczególnych wyjść, czy ma być pokazywany na wyświetlaczu nr porządkowy karty, sposób zwierania wyjście do masy (impulsowo/na stałe) oraz wyłączenie lub włączenie sygnału dźwiękowego podczas aktywności wyjść (w czasie procedury otwierania).

Fabrycznie wyjście 2 jest wyłączone (czas jego aktywności ustawiony na „0” sekund), co powoduje, że wszystkie karty będą aktywować tylko wyjście 1. W przypadku ustawienia tego czasu różnego od zera, będzie realizowana następująca zasada: karty przypisane do nieparzystych numerów komórek (1 - 255) aktywują zawsze wyjście 1, a przypisane do parzystych numerów komórek (0 - 254) aktywują zawsze wyjście 2. Czas aktywności obu wyjść można zmieniać niezależnie w granicach (od 1s do 10s), przy czym czas aktywności pierwszego wyjścia można zmieniać za pomocą przycisku „reset”, bez konieczności podłączenia komputera (patrz „Programowanie ustawień czytnika”), a czas aktywności wyjścia drugiego można ustawić tylko za pomocą komputera.

Fabrycznie czas aktywności wyjścia 1 jest ustawiony na 4s, czas aktywności wyjścia 2 ustawiony na 0s (wyjście wyłączone - wszystkie karty aktywują wyjście 1), włączony tryb pokazywania nr porządkowego karty, oraz włączona sygnalizacja dźwiękowa aktywności wyjść.

Zamek posiada zacisk WE, który zwierając do masy (GND) za pomocą opcjonalnego przycisku powoduje załączenie Wyjścia 1. Wejście zabezpieczone jest przed zwarcie ciągłym.

3. SCHEMAT POŁĄCZEŃ



UWAGA!

Dla prawidłowego funkcjonowania i zapewnienia bezpieczeństwa użytkownika urządzenie należy podłączyć do uziemienia, łącząc zacisk "uziemienie" na korpusie metalowej ramki montażowej z odpowiednią instalacją ochronną (PE). Połączenie między urządzeniem i zasilaniem zaleca się wykonać przy użyciu przewodu o przekroju 1mm² (np.

LY1,0). Długość przewodu nie powinna przekraczać 7m w przypadku obwodu elektrozaczełu i 15m w przypadku obwodu zasilania.

Za mała moc zasilania, zbyt mały przekrój przewodów oraz za długie połączenia (spadki napięć) może spowodować wystąpienie zakłóceń pracy urządzenia (np. zadziałanie układu resetu i ponowne uruchomienie urządzenia, tym bardziej w trakcie otwierania zamka elektrycznego). Napięcie zasilania 11,5V AC podłączamy do zacisków 12V~, natomiast w przypadku stosowania zasilacza napięcia stałego (DC), podłączamy odpowiednio: +DC zasilacza do zacisków AC (obojętnie którego), natomiast -DC do zacisków GND. Elektrozaczep bez określonej polaryzacji podłączamy dowolnie do zacisków „ELOCK” oraz OUT1 lub OUT2.

4. OBSŁUGA CZYTNIKA

Po pierwszym włączeniu zasilania czytnik zacznie sygnalizować dźwiękowo (cykliczne „pikanie”) brak karty Master, co oznacza, że należy przyłożyć kartę, która stanie się automatycznie kartą główną - „Master”. Karta master umożliwia proste dodawanie kart. Możemy również dodać kartę „Master”, za pomocą programu komputerowego, dodając kartę w zerowej komórce na pierwszej pozycji.

Gotowość czytnika (tzw. stan spoczynku) sygnalizowana jest mruganiem co dwie sekundy kropki na wyświetlaczu. Gdy przyłożymy w tym momencie kartę, która była wcześniej dopisana do czytnika (nawet karta „Master”) zostaje aktywowane odpowiednie wyjście (fabrycznie wyjście1) na ustawiony czas (fabrycznie 4s), a czytnik wejdzie w tzw. procedurę otwierania. Procedura otwierania sygnalizowana jest optycznie na wyświetlaczu oraz dźwiękowo. Dodatkowo w pierwszych sekundach procedury otwierania wyświetlany jest numer porządkowy karty – pierwsze pozycje oznaczają nr komórki (0 - 99) natomiast ostatnia cyfra oznacz nr porządkowy karty w danej komórce (1 - 6). Dla kart wpisanych powyżej 99 komórki, pokazywany jest tylko nr komórki (100 - 255). Funkcję wyświetlania numerów kart można wyłączyć. Szczegóły dotyczące sposobu zapisu kart w komórkach znajduje się w rozdziale „Programowanie za pomocą programu ACC_V3x” niniejszej instrukcji. Gdy czas aktywności wyjścia 2 jest różny od zera (ustawiany tylko z komputer) karty zapisane w parzystych komórkach aktywują zawsze wyjście 2, a zapisane w nieparzystych komórkach aktywują zawsze wyjście 1.

Dodawanie nowej karty za pomocą karty „Master”:

Przykładamy do czytnika kartę „Master”. Gdy zakończy się procedura otwierania, która trwa w zależności od ustawionego czasu aktywności wyjścia, zaświeci się na stałe, na kilka sekund, kropka na wyświetlaczu. W tym czasie przykładamy kolejny raz kartę „Master” – czytnik wejdzie w tryb dodawania kart, a na wyświetlaczu pojawi się numer komórki i karty dla których nastąpi zapis. Przykładając teraz nowe karty, będą one automatycznie dopisywane do pamięci. Karty będą zapisywać się w kolejnych pustych pozycjach licząc od karty wpisanej już na najwyższej pozycji, np. 02, 03, 04, 05, 06, 11, 12, 13, 14, 15, 16, 21, 22, ... itd., gdzie ostatnia cyfra oznacza nr porządkowy karty (1-6), a pierwsze cyfry oznaczają nr komórki (1 – 255) – karta Master jest zawsze na pozycji 01. Wyjątek stanowi wyświetlanie komórek powyżej 99 (100 - 255) – w tej sytuacji wyświetlany jest tylko nr komórki od 99 do 255 (nie jest wyświetlany nr porządkowy karty). Gdy przez kilka sekund nie przyłożymy kolejnej karty, czytnik wyjdzie z trybu dodawania kart, a na wyświetlaczu pojawi się na chwile napis „End”. Natomiast gdy będziemy chcieli dodać kartę, która była już wcześniej wpisana, na wyświetlaczu pojawi się napis Err (błąd) i czytnik wyjdzie z trybu dodawania kart. W każdym momencie możemy dodawać kartę lub karty, które zapiszą się w kolejnych pustych pozycjach.

Dodawanie i usuwanie kart za pomocą programu komputerowego:

Patrz rozdział „Programowanie za pomocą programu ACC_V3x” niniejszej instrukcji.

5. PROGRAMOWANIE USTAWIEŃ CZYTNIKA

Zmiana parametrów pracy zamka możliwa jest za pomocą przycisku „Reset”, znajdującego się z tyłu czytnika (nad zaciskami) oraz za pomocą odpowiedniego oprogramowania komputerowego.

Z poziomu komputera mamy możliwość programowania wszystkich parametrów, natomiast za pomocą przycisku „Reset” możemy zmieniać jedynie czas aktywności wyjścia 1 (tzw. czas otwierania zamka) oraz wykasować wszystkie karty z czytnika i przywrócić ustawienia fabryczne.

Programowanie przyciskiem „Reset”

Zmiana czasu aktywności wyjścia 1 (tzw. czasu otwierania):

Podczas normalnej pracy czytnika wciskamy i trzymamy przycisk „Reset” znajdujący się z tyłu płytki czytnika. Na wyświetlaczu pokaże się napis „EL” oraz cyfra oznaczająca czas aktywności wyjścia 1 w sekundach. Pierwsza cyfra, która się pokaże oznacza aktualnie ustawiony czas. Tak długo, jak przycisk będzie naciśnięty, cyfra ta będzie się zwiększać o 1. Puszczanie przycisku powoduje zapisanie aktualnie wyświetlanej wartości do pamięci. Czas aktywności wyjścia 1 możemy zmieniać od 1s do 9s.

Programowanie za pomocą programu ACC_V3x

Czytnik podłączamy do komputera za pomocą kabla USB (CDN-USB).

Uwaga! Ważna jest kolejność podłączenia, aby nie uszkodzić urządzeń. W pierwszej kolejności podłączmy sam kabel USB do czytnika, następnie kabel USB do komputera (przy pierwszym podłączeniu kabla CDN-USB do komputera konieczna jest instalacja sterowników. Ostatnią czynnością jest włączenie zasilania czytnika.

Po uruchomieniu programu ACC_V3x (najnowsza wersja do pobrania ze strony www.wsparcie.aco.com.pl) w lewym górnym rogu widzimy prostokąt, który informuje nas o stanie połączenia: w przypadku braku kabla CDN-USB prostokąt ten jest czerwony („brak kabla USB”), po podłączeniu kabla USB prostokąt powinien zmienić kolor na żółty („Podłączono Kabel USB”), następnie po nawiązaniu połączenia z czytnikiem powinien zmienić się na zielony oraz obok wyświetli się napis „Połączono z modulem INS - ACC” – w przypadku braku połączenia z modulem (błąd transmisji, lub uszkodzenie) napis ten pozostanie bez zmian: „Brak połączenia z modulem”. Gdy status połączenia jest „Połączono z modulem...” oznacza, że możemy komunikować się z modulem, a przyciski „Odczyt z modułu”, „Zapisz do modułu”, „Weryfikuj z modulem” są aktywne.

Dodatkowo, tylko w przypadku połączenia z autonomicznym czytnikiem INS-ACC, mamy możliwość zmiany następujących parametrów:

- Czas wyjścia 1 – ustawiamy czas aktywności wyjścia 1 w [s] od 1 do 10.
- Czas wyjścia 2 - ustawiamy czas aktywności wyjścia 2 w [s] od 0 do 10 (gdy ustawione 0, wszystkie karty aktywują tylko wyjście 1)
- Biper – ustawiamy 1 dla włączenie lub 0 dla wyłączenie Bipera (sygnału dźwiękowego w czasie aktywności wyjść)
- Pokazuj numer karty – ustawiamy 1 dla włączenie lub 0 dla wyłączenie wyświetlania nr porządkowego karty podczas aktywności wyjść

Po prawej stronie programu znajduje się „obraz” pamięci czytnika. Pokazano tam ile kart jest w systemie i jak one są przypisane – do których komórek (każdy nr komórki odpowiada nr Lokalu w systemie domofonowym CDNP / Inspiro / Familio-P/PV). W każdej komórce, inaczej „Lokalu”, (od 0 - 255) można zapisać maksymalnie 6 kart (1 - 6). Po kliknięciu poszczególnej komórki, w środkowej części programu wyświetlają się nr porządkowe kart (1 - 6) przypisane do danej (zaznaczonej) komórki oraz fizyczne nr kart. Aby wykasować kartę usuwamy jej fizyczny numer lub klikamy przycisk „Kasuj”. Chcąc dodać kartę, klikamy dwa razy na puste pole gdzie wyświetlany jest numer fizyczny karty lub klikamy przycisk „Dodaj” - czytnik powinien zacząć „pikać”, następnie zbliżamy kartę którą chcemy dodać do czytnika - po chwili nr fizyczny karty powinien pokazać się w danym polu.

Możemy zapisać w pliku kopię bezpieczeństwa wpisanych kart i ustawień, korzystając z klasycznego menu „Plik” w górnej, lewej części programu. Mając zapisany plik, możemy w każdej chwili go otworzyć i przywrócić kopię bezpieczeństwa lub wgrać te same nr kart i ustawienia do innych czytników pracujących w tym samym systemie (obiekcie). Możliwe jest zablokowanie dostępu do czytnika hasłem instalatora. Ta wersja umożliwia także łączenie różnych plików z kartami (z kilku czytników), do jednego pliku w celu kompilacji wszystkich kart do jednego czytnika.

Resetowanie czytnika – przywracanie ustawień fabrycznych (i usuwanie kart) lub w razie awarii:

1. wyłączamy napięcie zasilania, 2. czekamy ok. 10s., 3. naciskamy przycisk „reset” z tyłu czytnika, 4. załączamy zasilanie, gdy usłyszymy sygnał dźwiękowy puszczaemy przycisk.

Po tej czynności wszystkie karty zostaną skasowane i przywrócone fabryczne ustawienia:

- brak zapisanych kart w czytniku,
- czas aktywności wyjścia 1: 4s
- czas aktywności wyjścia 2: 0s – wszystkie karty aktywują tylko wyjście 1
- załączenie sygnalizacji dźwiękowej aktywności wyjścia (podczas otwierania)
- pokazywanie nr porządkowego kart

6. PARAMETRY TECHNICZNE

- Zasilanie: 11,5V ± 0,5V AC lub 12V-15V DC; 260mA (nie uwzględniając obciążenia wyjść)
- Pobór mocy w trybie czuwania: ~1W
- Obciążalność wyjść przez 10s. max 1A.
- Sposób sterowania wyjść: zwieranie do masy - impulsowo lub na stałe
- Maksymalna ilość kart/breloków: 1530
- Standard odczytu kart/breloków: Unique 125 kHz

Instrukcje oraz więcej informacji dostępne również na: www.wsparcie.aco.com.pl i www.aco.com.pl

WAŻNE! Dezynfekując domofony wykonane ze stali nierdzewnej, należy używać środki czyszczące, oparte wyłącznie na bazie alkoholu. Wszelkiego rodzaju chlorki (które są obecne w składzie popularnych środków czyszczących) są szkodliwe dla powierzchni stalowej, ponieważ ścierają jej naturalną powłokę ochronną i zwiększają ryzyko pojawienia się śladów korozji.

ZASADY SKŁADOWANIA ZUŻYTYCH URZĄDZEŃ ELEKTRYCZNYCH

Zużyte urządzenia elektryczne nie mogą być składowane wraz z innymi odpadami. Należy je składować w miejscach do tego przeznaczonych. W tym celu prosimy zwrócić się do odpowiedzialnych instytucji lub firm zajmujących się recyklingiem odpadów. - Dyrektywa 2002/96/we/ z dnia 27.01.2003