



#mobilité

L'interphone dans le téléphone

aco

INTERPHONES

Explore **acoGO!**

Grâce à un petit appareil – qui lie votre smartphone avec votre interphone par une amicale **application mobile acoGO!** – vous ne devez rien mais vous pouvez autant! Vous ne devez pas être à la maison pour savoir que quelqu'un sonne à la porte. Vous ne devez pas être à la maison pour mener une conversation par interphone. Vous ne devez pas aller à la porte pour laisser entrer les invités.

acoGO! WiFi et acoGO!

Le dispositif **acoGO! WiFi** et **acoGO!** – fait la communication d'un vidéophone sur votre smartphone possible – est conçu pour être accroché sur le mur. Il coopère avec les dispositifs des groupes INSPIRO+ et CDN, qui fonctionnent en systèmes P (P et PV). Son énorme avantage est que chaque habitant de toute sorte d'immeuble équipé d'un interphone numérique ACO, peut acheter et monter ce dispositif. Il peut jouer le rôle du récepteur d'interphone.



acoGO! DIN

Le module spécial, monté sur le rail DIN permet, de façon simple, recevoir les appels de l'interphone sur votre smartphone.

acoGO! DIN a, en plus, une possibilité de réaliser les connections VoIP – par un livreur externalisé – sur les numéros de téléphone standards. Cette solution est destinée pour les dispositifs ACO des groupes Familio/ Como, du système PRO et PRO A. Pareil que les autres produits du groupe **acoGO!**, permet d'utiliser le téléphone en tant que récepteur d'interphone.



Choisissez la version **acoGO!**
qui sera le mieux adaptée à vos besoins.

acoGO! WiFi	acoGO!	acoGO! DIN
		
Désignation produit : GO! P-IP WIFI	Désignation produit : GO! P-IP	Désignation produit : GO! PRO-A-IP DIN

PRINCIPALES CARACTERISTIQUES		
Fonctionne avec les systèmes d'interphones P et PV		Fonctionne avec les systèmes d'interphones PRO et PRO-A
Dessert l'appel audio, ouverture de porte et automatisation de maisons p.ex. ouverture du portail, barrière, volets électriques, contrôle d'éclairage		
Fonctionne avec l'application mobile acoGO! Installée dans votre téléphone, disponible chez Play		
connexion au réseau via Ethernet lub Wi-Fi	connexion au réseau via Ethernet	Fonctionne avec les serveurs externes SIP (réalisation des appels via internet VoIP-possibilité d'appels directement sur les numéros de téléphone standards.)
		connexion au réseau via Ethernet
Fonctionne par internet		
La mise à jour et la gestion des appareils via un navigateur www		
La possibilité d'un travail indépendant (sans le récepteur classique)		
La possibilité d'un travail parallèle (sur la même adresse que le récepteur classique)		
Un boîtier élégant qui peut être monté à côté du récepteur d'interphone classique		Boîtier sur rail DIN à monter dans le tableau électrique (4U)
dimensions : 82 x 122,5 x 34 mm		4 modules DIN

PRIX TTC SUGGERE AU DÉTAIL		
299 EUR	289 EUR	289 EUR

Nous recommandons de faire monter **acoGO!** Par un installateur.
En le montant vous-même cela peut endommager l'installation de l'interphone.

Plus d'informations sur : www.aco.com.pl ou sur www.aco-doorentrysystems.com

Dans notre offre vous trouverez 3 produits qui permettent la réception de l'appel d'interphone sur le smartphone, sans la nécessité de remplacer votre interphone.

Schéma de la connexion acoGO! WiFi

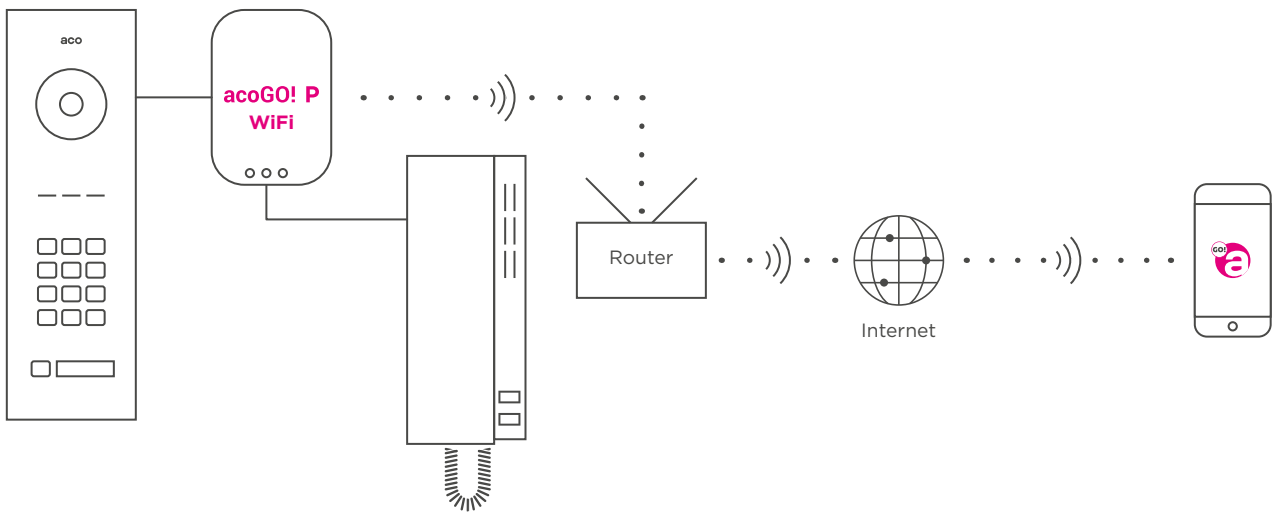


Schéma de la connexion acoGO!

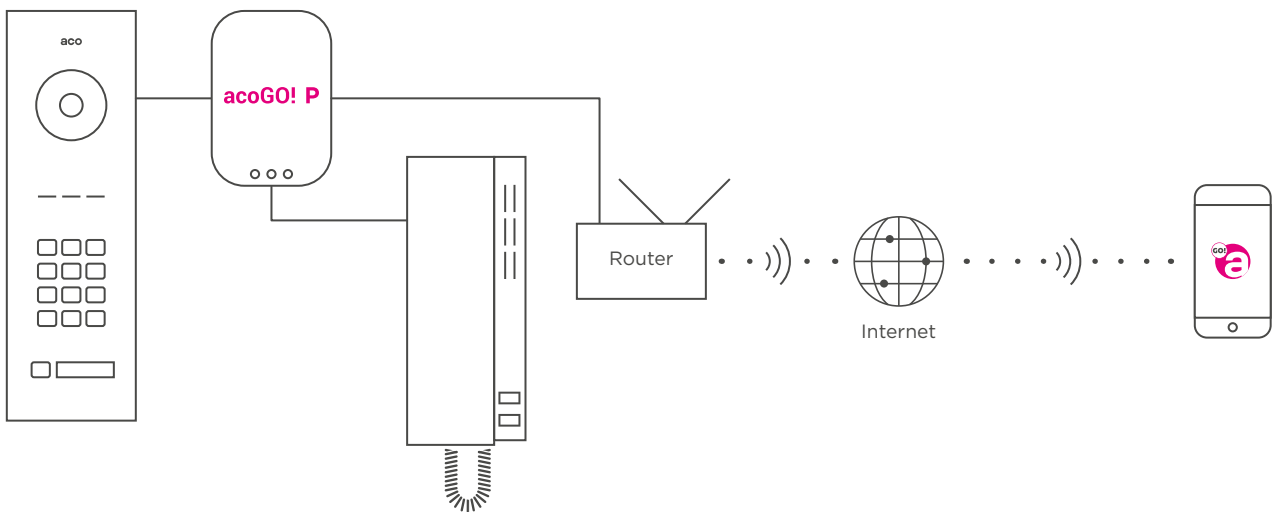
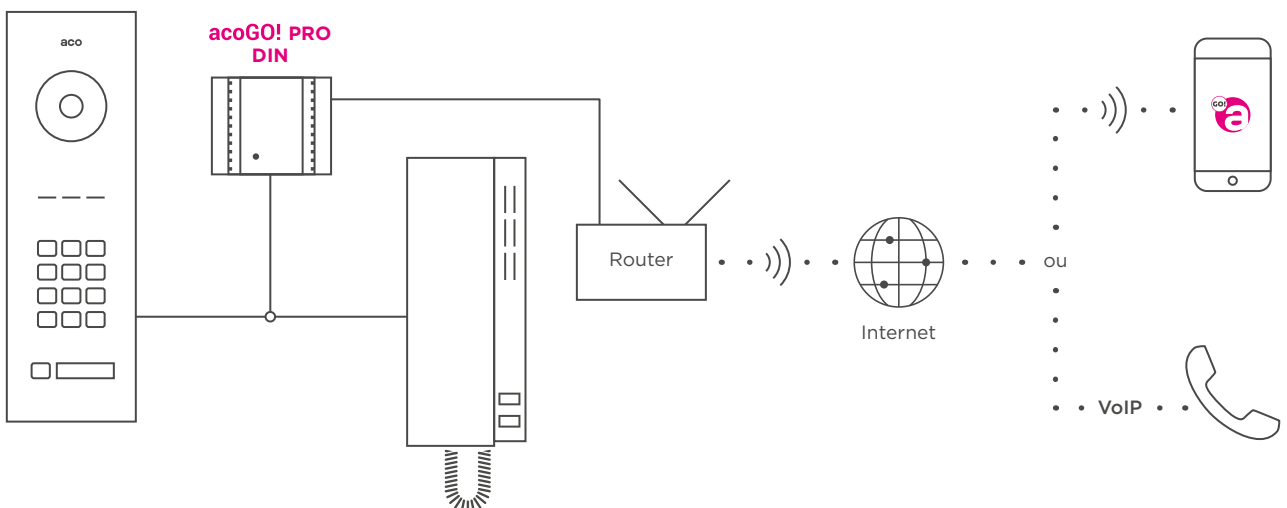


Schéma de la connexion acoGO! DIN





MOBILITÉ c'est beaucoup plus qu'une tendance – c'est un style de vie.
C'est la sensation de LIBERTÉ grâce à la gestion à distance de ce qui est important.
C'est la LIBERTÉ de passer le temps sans limites. Peu importe où vous êtes.



**Fabricant de systèmes
numériques d'interphones
et de vidéophones**

ACO sp. z o.o. sp. komandytowa
7 rue Diamentowa, 62-002 Suchy Las
Fixe +48 61 843 93 71
Fixe +48 61 842 92 18
biuro@aco.com.pl
www.aco.com.pl

TVA 9721258093
SIRET 362759523
